



**შპს "ჯორჯიან უოთერ ანდ შაუერი"**  
 გენერალური მენეჯერისა და პროექტირების დეპარტამენტი  
 სარეგისტრაციო სამსახური

ობიექტის დასახელება

**ვაკე-საბურთალოს რაიონი, ანა პოლიტკოვსკაიას ქუჩის №6-ში წყალარინების ქსელის რეაბილიტაციის პროექტი**

|            |                |        |      |
|------------|----------------|--------|------|
| კოდი       | N:1265         | თარიღი |      |
|            | N:IC20-0390712 | ივნისი | 2020 |
| ღირებულება |                | წაშთი  |      |

**ნ ა ხ ა ზ ე ბ ი ს რ ა მ ო ნ ა თ ვ ა ლ ი**

| №                                          | ნახაზის დასახელება                                                           | ფურცელი №   |
|--------------------------------------------|------------------------------------------------------------------------------|-------------|
| <b>ტ ე ქ ნ ო ლ ო ბ ი უ რ ი ნ ა ო ო ლ ი</b> |                                                                              |             |
| 1.                                         | საერთო ჩამონათვალი                                                           | <b>ქ-1</b>  |
| 2.                                         | გეგმა                                                                        | <b>ქ-2</b>  |
| 3.                                         | საპროექტო საპანალიზაციო ქსელის ბრძოვი პროფილი K-1                            | <b>ქ-3</b>  |
| 4.                                         | მიწის თხრილის განვივი კვეთები                                                | <b>ქ-4</b>  |
| 5.                                         | საპროექტო კანალიზაციის ტიპიური ჰა                                            | <b>ქ-5</b>  |
| 6.                                         | საპროექტო კანალიზაციის ტიპიური ჰა                                            | <b>ქ-6</b>  |
| 7.                                         | საპროექტო კანალიზაციის ტიპიური ჰა                                            | <b>ქ-7</b>  |
| 8.                                         | რ/გეპტონის სტანდარტული წყალარინების ჰა                                       | <b>ქ-8</b>  |
| 9.                                         | ჰის ანაკრეპი რკინაგებობის გაღახურვის ფილა D-1000 მმ (საქალიბი ნახაზი)        | <b>ქ-9</b>  |
| 10.                                        | ჰის ანაკრეპი რკინაგებობის გაღახურვის ფილა D=1000 მმ (არმირება); სპეციფიკაცია | <b>ქ-10</b> |
| 11.                                        | ჰის ანაკრეპი რკინაგებობის რბოლი D-1000 მმ H-900 მმ                           | <b>ქ-11</b> |
| 12.                                        | ჰის ანაკრეპი რკინაგებობის რბოლი ძირით D-1000 მმ                              | <b>ქ-12</b> |
| 13.                                        | ჰის ანაკრეპი რკინაგებობის რბოლი ძირით D-1000 მმ სპეციფიკაცია                 | <b>ქ-13</b> |
| 14.                                        | ტრანშეის გამაგრების კვანძი ხის ფარებით                                       | <b>ქ-14</b> |
| 15.                                        | ტრანშეის გამაგრების კვანძი ინჟინტარული ფარებით                               | <b>ქ-15</b> |

**ს ა ე რ თ ო მ ი თ ი თ ე ბ ე ბ ი**

- სამუშაოების დაწყებამდე დასუსტებულ იქნას ტრასების გასწვრივ საინჟინრო კომუნიკაციების არსებობა.
- წინამდებარე პროექტი შესრულებულია გარე წყალმომარაგება-კანალიზაციის ქსელის СНИП 2.04.02-84 და СНИП 2.04.03-85 მითითებების თანახმად.
- სამუშაოთა წარმოების ზედამხედველობა და მიღება-ჩაბარება განხორციელდეს СНИП 3.05.04-85 მიხედვით.
- ობიექტის საპროექტო ჩართვები არსებულ ქსელზე დასაყრდენი და შეთანხმებული იქნას შ.პ.ს. "ჯორჯიან უოთერ ენდ ფაუერი"-ს რაიონის წყალსაღებ-კანალიზაციის ქსელის სამსახურთან.
- მიწის სამუშაოების წარმოებისას აუცილებელია გეოლოგის ზედამხედველობა.
- სამონტაჟო სამუშაოების წარმოება განხორციელდეს მიწის მწარმოებელი ფირმის ტექნიკური მითითებების მიხედვით.
- სამუშაოების დასრულების შემდეგ მიღსაღწევი გამოიცადოს დაწესებული ნორმების თანახმად.

**მოკლე განმარტებითი ბარათი**

შესავალი -ვაკე-საბურთალოს რაიონი, ანა პოლიტექნოკაიას ქუჩა №6ში წყალარინების ქსელის რეაბილიტაციის მოწყობის პროექტი დაამუშავებულია შ.პ.ს "ჯორჯიან უოთერ ენდ ფაუერი"-ს ტექნიკური ექსპერტიზისა და პროექტირების დეპარტამენტის საპროექტო სამსახურის უფროსი სპეციალისტის ლევან ლოლობერიძის (T.: 595 77 81 80) მიერ. პროექტი მომზადებულია ვაკე-საბურთალოს ბიზნესცენტრის მიერ გაცემული ტექნიკური დავალების შესაბამისად (ზონის ინჟინერი მამუკა სიბაშვილი-T.: 595-09-41-18) და ითვალისწინებს ანა პოლიტექნოკაიას ქუჩა №6ში წყალარინების არსებული ქსელის რეაბილიტაციას და მოწყობას აღნიშნული ქუჩის წყალარინების ქსელის გასაუმჯობესებლად.

**1.არსებული მდგომარეობა:**

- არსებული ტრასა ზემოთ აღნიშნულ ქუჩაზე ცენტრალური გამყვანი კოლექტორი არის D-200 მმ რომელიც არის ამორტიზირებულ მდგომარეობაში, ხდება დროდადრო ქსელის შეტბორვა და საჭიროებს რეაბილიტაციას.
- საპროექტო ტრასის მონაკვეთებზე არის ასფალტის და გრუნტის საფარი. ასფალტის საფარის ჩახერხვა და აღდგენა მოხდება GWP-ის მიერ.
- არსებული ქსელის დეტალური ინფორმაცია ზემოთ აღნიშნულ ობიექტზე D=200 მმ ცენტრალური მილი დაერთებულია არსებული ქაზე წითელ ხაზებში აქედან გამომდინარე ხდება არსებული ქსელის ტრაექტორიის ცვლილება და პოლიტექნოკაიას ქუჩაზე გატარება საპროექტო მილით D=200 მმ-ი.
- გრუნტი არის IV-VI კატეგორიის.** ვინაიდან საპროექტო ტრასა ძირითადად გადის არსებული ქსელების ტრაექტორიით და სიღრმეებით გრუნტი მიღებულია IV კატეგორიის, ხოლო სადაც ხდება ქსელის ჩაღრმავება გათვალისწინებულია VI კატეგორიის გრუნტი.
- არსებული ინფრასტრუქტურული აქტივები - ქსელის რეაბილიტაციის შემდგომ GWP-ის სამსახურის მიერ მოხდება ასფალტის საფარის ჩახერხვა და აღდგენა.
- კვლევიტი სამუშაოები -ვაკე-საბურთალოს რაიონის წარმომადგენელთან ერთად მოხდა ადგილზე გასვლა და არსებული ქსელის შესწავლა - მიკვლევა, ქვების ჩაზომვა და დაერთების ადგილის ნახვა და განსაზღვრა.

**4. საპროექტო გადაწყვეტილებები:**

- ასფალტის საფარის მოხსნა- ასფალტის საფარის ჩახერხვა, მოხსნა და აღდგენა მოხდება GWP-ის მიერ.
- საპროექტო ქსელი-საპროექტო ქსელის განვითარება ითვალისწინებს წყალსადენის პოლიეთილენის და პოლიეთილენის გოფირებული მილების შეყვანას და გამოცდას ჰერმეტიკულაზე, პროექტი ითვალისწინებს ქსელის მოწყობას გოფირებული მილით SN8 D=200 მმ L=159 მ და SN8 D=100 მმ L=9 მ. **საპროექტო ქსელის სავალი სიგრძე შეადგენს ΣL=168 მ.**
- ტრანშეის მოწყობის სამუშაოები ქის სრული ჩაღრმავებები და ტრანშეის მოწყობის და გამაგრების ნახაზები იხილეთ შემდეგ გვერდებზე (კ-3,4,14,15).
- საპროექტო ინფრასტრუქტურული აქტივები -საპროექტო ქსელზე უნდა მოეწყოს სულ 7 ცალი (D-1.0 მ H<sub>საა</sub>=2.35 მ) წყალარინების საპროექტო ქა.
- საპროექტო ქსელის მოწყობა -საპროექტო ტრანშეაში მილი უნდა მოეწყოს ქვიშის ბალიშებს შორის (2-5 მმ ფრაქცია), მილის ქვეშ 15 სმ, მილს ზემოდან 30 სმ. შემდეგ თხრილის შევსება ხდება ქვიშა ხრეშოვანი საფარით (არ უნდა იქნას გამოყენებული 80 მმ-ზე ზევით ფრაქცია-15%).
- საპროექტო ტრანშეის კომპაქტირება -საპროექტო ტრანშეის კომპაქტირება უნდა მოხდეს მილის ზურგიდან 1მ-ის ზემოთ (0,3 მ. ქვიშა + 0,7 მ ქვიშა-ხრეში) 10 ტ-იანი სატკეპნი დანადგარით: ქვიშის ფენისთვის მილს ქვემოთ 15 სმ, მილს ზემოთ 30 სმ (K=0.98-1.25); ქვიშა ხრეშოვანი საფარისთვის (K=0.98-1.25) 30-30 სმ-იანი დაყოფით.
- საპროექტო წყალარინების ქსელის ტესტირება -სავალდებულოა მოხდეს საპროექტო წყალარინების ქსელის გამოცდა ჰერმეტიკულაზე, რაც უნდა მოხდეს სპეციალიზირებული ჯგუფის თანდასწრებით. საპროექტო ქსელის გადაერთებითი სამუშაოები არსებული განმტოებების გადაერთების სამუშაოების შესასრულებლად, აუცილებელია რომ გადაერთების თითოეული წერტილი წინასწარ იყოს გამოჩენილი სრულყოფილად და ხილული იყოს წყალარინების არსებული განმტოებები და მომზადდეს ინფრასტრუქტურა გადაერთებისთვის, ასევე განხორციელდეს მატერიალურ-ტექნიკური რესურსებისა და სამონტაჟო მასალების მობილიზება გადაერთების ადგილზე. წინასწარ, განმტოებები უნდა იყოს წინასწარ გაზომილი და მომზადებული გადაერთებისათვის.


**5. საპროექტო ტრანშეაზე ასფალტის საფარის მოწყობა** -გზის ასფალტის საფარის ჩახერხვა და აღდგენა მოხდება GWP-ის მიერ.

**6. საპროექტო ქსელზესასიგნალო ლენტის მოწყობა**- საპროექტო მაგისტრალზე მილის თავიდან 20 მმ სიმაღლეზე ეწყობა სასიგნალო ლენტი:SN8 D=200 მმ L=156 მ.


**7. საპროექტო ქსელზე სამუშაო უსაფრთხოების ნორმების დაცვა**შენელობის დროს ობიექტზე ადამიანის ჯანმრთელობისთვის საშიში სამუშაო მასალების დემონტაჟის და ტრანსპორტირების დროს გათვალისწინებულ იქნას მუშა პერსონალის ჯანმრთელობის და შრომის უსაფრთხოების ნორმები (უტილიზაცია).

**შ ე ნ ი შ ვ ნ ე ბ ი:**

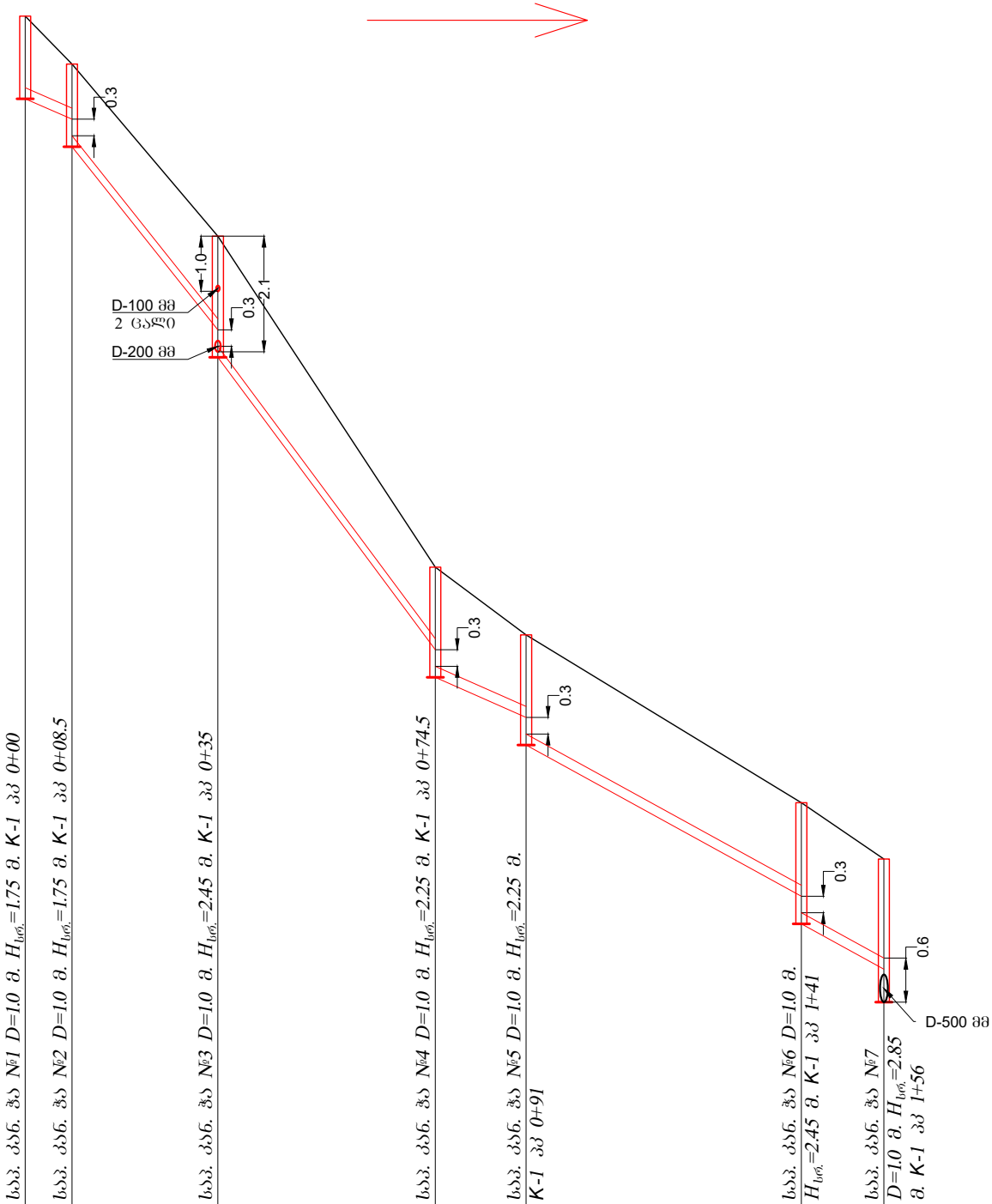
- ნახაზების ჩამონათვალი და მოკლე განმარტებითი ბარათი იხილეთ ფურ. №1.
- სამუშაოების დაწყების წინ გამოცახებული იქნას არსებული მიწისქვეშა ყველა კომუნიკაციების ორბანიზაციების წარმომადგენლები გადაკვეთის ადგილების დასაზუსტებლად და შესათანხმებლად.
- მშენებლობის დროს დაცული იქნას უსაფრთხოების წესები.
- მუშა პროცესში გამოვლენილი ჰის გარეშე განმტოებები გადმორთულ იქნას საპროექტო ქსელში და თითოეული ცვლილება შეთანხმებულ იქნას საპროექტო სამსახურთან.

| ფორმატი                                                                                                                                                                                                                                                                                                                                                                                                                                                                                                                               | სტაღია                                                                                                         | პარინატი  |
|---------------------------------------------------------------------------------------------------------------------------------------------------------------------------------------------------------------------------------------------------------------------------------------------------------------------------------------------------------------------------------------------------------------------------------------------------------------------------------------------------------------------------------------|----------------------------------------------------------------------------------------------------------------|-----------|
| <b>A3</b>                                                                                                                                                                                                                                                                                                                                                                                                                                                                                                                             | <b>მ.პ.</b>                                                                                                    | <b>1</b>  |
| პირ(გ)0010 აღწ/შ36პპ0:                                                                                                                                                                                                                                                                                                                                                                                                                                                                                                                |                                                                                                                |           |
| შპ60/შ36პპ0:                                                                                                                                                                                                                                                                                                                                                                                                                                                                                                                          |                                                                                                                |           |
| <ol style="list-style-type: none"> <li>ნახაზების ჩამონათვალი და მოკლე განმარტებითი ბარათი იხილეთ ფურ. №1.</li> <li>მშენებლობის დროს დაცული იქნას უსაფრთხოების წესები.</li> <li>სამუშაოების დაწყების წინ გამოცახებული იქნას არსებული ყველა კომუნიკაციების წარმომადგენლები გადაკვეთის ადგილების დასაზუსტებლად და შესათანხმებლად.</li> <li>არსებულ ქუჩაზე საპროექტო ქსელის მოწყობის ობიექტის და მომდებარე შერბო ნაგებობების დეფორმაციისა და დაზიანების თავიდან აცილების მიზნით სამუშაოები წარმართოს განსაკუთრებული სიფრთხილი.</li> </ol> |                                                                                                                |           |
| დაკვეთი                                                                                                                                                                                                                                                                                                                                                                                                                                                                                                                               | <b>ვაკე-საბურთალოს რაიონის სანჯი</b>                                                                           |           |
| დაკვეთა                                                                                                                                                                                                                                                                                                                                                                                                                                                                                                                               | 1265                                                                                                           |           |
| შეხსრულებული                                                                                                                                                                                                                                                                                                                                                                                                                                                                                                                          |                           |           |
| <p><b>შ.პ.ს. "ჯორჯიან უოთერ ენდ ფაუერი"</b><br/> თბილისი, მუდგა (შზა) ჯუღელის ქუჩა №10<br/> <b>ბანკიური ანგარიში და პროექტირების დეპარტამენტი-საპროექტო სამსახური</b></p>                                                                                                                                                                                                                                                                                                                                                             |                                                                                                                |           |
| რმაზ. ზემოთის უფროსი                                                                                                                                                                                                                                                                                                                                                                                                                                                                                                                  | თ. სავლია                                                                                                      |           |
| პროექტის ხელმძღვანელი                                                                                                                                                                                                                                                                                                                                                                                                                                                                                                                 | ლ. ლომოპირიძე                                                                                                  |           |
| შეასრულა                                                                                                                                                                                                                                                                                                                                                                                                                                                                                                                              | ლ. ლომოპირიძე                                                                                                  |           |
| შეამოწმა                                                                                                                                                                                                                                                                                                                                                                                                                                                                                                                              | მ. მოღვაძე                                                                                                     |           |
| პროექტი                                                                                                                                                                                                                                                                                                                                                                                                                                                                                                                               | <p><b>ვაკე-საბურთალოს რაიონი, ანა პოლიტექნოკაიას ქუჩის №6-ში წყალარინების ქსელის რეაბილიტაციის პროექტი</b></p> |           |
| თარიღი                                                                                                                                                                                                                                                                                                                                                                                                                                                                                                                                | 03/05/2020                                                                                                     |           |
| ნახაზი                                                                                                                                                                                                                                                                                                                                                                                                                                                                                                                                |                                                                                                                |           |
| <b>საპროექტო ჩამონათვალი</b>                                                                                                                                                                                                                                                                                                                                                                                                                                                                                                          |                                                                                                                |           |
| მასშტაბი                                                                                                                                                                                                                                                                                                                                                                                                                                                                                                                              | ფურცელი №                                                                                                      | ფურცლები  |
|                                                                                                                                                                                                                                                                                                                                                                                                                                                                                                                                       | <b>ქ-1</b>                                                                                                     | <b>15</b> |



|                                                                                                                                                                                                                                                                                                                                                                                                                                                                                                                                                     |                                                                                                                                                           |           |
|-----------------------------------------------------------------------------------------------------------------------------------------------------------------------------------------------------------------------------------------------------------------------------------------------------------------------------------------------------------------------------------------------------------------------------------------------------------------------------------------------------------------------------------------------------|-----------------------------------------------------------------------------------------------------------------------------------------------------------|-----------|
| ფორმატი                                                                                                                                                                                                                                                                                                                                                                                                                                                                                                                                             | სტადია                                                                                                                                                    | პარიანტი  |
| <b>A3</b>                                                                                                                                                                                                                                                                                                                                                                                                                                                                                                                                           | <b>მ.პ.</b>                                                                                                                                               | <b>1</b>  |
| პროექტი აღწერილობა:                                                                                                                                                                                                                                                                                                                                                                                                                                                                                                                                 |                                                                                                                                                           |           |
| <ul style="list-style-type: none"> <li>— არს. წყალარხების მიწა</li> <li>○ არს. წყალარხების ჰა</li> <li>××× არს. გასაშვებელი მიწა</li> <li>⊗ არს. გასაშვებელი ჰა</li> <li>— საპ. წყალარხების მიწა</li> <li>○ საპ. წყალარხების ჰა</li> <li>— არს. წყალსადენის ჰა</li> </ul>                                                                                                                                                                                                                                                                           |                                                                                                                                                           |           |
| შენიშვნები:                                                                                                                                                                                                                                                                                                                                                                                                                                                                                                                                         |                                                                                                                                                           |           |
| <ol style="list-style-type: none"> <li>1. ნახევრის ჩამონათვალი და მოკლე განმარტებით ბარათი იხილეთ ფურ. №1.</li> <li>2. შენეგლობის დროს დაცული იქნას უსაფრთხოების წესები.</li> <li>3. სამუშაოების დაწყების წინ გამოძახებულ იქნას არსებული ყველა კომუნიკაციების წარმომადგენლები გადაკვეთის ადგილების დასაზუსტებლად და შესთანხმებლად.</li> <li>4. არსებულ ქუჩაზე საპროექტო ქსელის მოწყობისას ობიექტის და მომდებარე შენობა ნაგებობების დეფორმაციისა და დაზიანებების თავიდან აცილების მიზნით სამუშაოები წარიმართოს განსაკუთრებული სიფრთხილით.</li> </ol> |                                                                                                                                                           |           |
| დაკვეთის                                                                                                                                                                                                                                                                                                                                                                                                                                                                                                                                            | <b>ვაკა-საპროექტო</b>                                                                                                                                     |           |
|                                                                                                                                                                                                                                                                                                                                                                                                                                                                                                                                                     | <b>ბიზნეს სენარი</b>                                                                                                                                      |           |
| დაკვეთის                                                                                                                                                                                                                                                                                                                                                                                                                                                                                                                                            | 1265                                                                                                                                                      |           |
| შემსრულებელი                                                                                                                                                                                                                                                                                                                                                                                                                                                                                                                                        |                                                                      |           |
|                                                                                                                                                                                                                                                                                                                                                                                                                                                                                                                                                     | <b>შ.პ.ს. "ჯორჯია უოთერ ანდ შაუერი"</b><br>თბილისი, მუდგა (შპს) ჯუღელის ქუჩა №10<br>ბაინური მსახურისა და პროექტირების<br>დეპარტამენტი-საპროექტო სამსახური |           |
| რამდ. შპსის უფროსი                                                                                                                                                                                                                                                                                                                                                                                                                                                                                                                                  | თ. სალია                                                                                                                                                  |           |
| პროექტის ხელმძღვანელი                                                                                                                                                                                                                                                                                                                                                                                                                                                                                                                               | ლ. ლოლუბერიძე                                                                                                                                             |           |
| შეასრულა                                                                                                                                                                                                                                                                                                                                                                                                                                                                                                                                            | ლ. ლოლუბერიძე                                                                                                                                             |           |
| შეამოწმა                                                                                                                                                                                                                                                                                                                                                                                                                                                                                                                                            | მ. მოღვაძე                                                                                                                                                |           |
| პროექტი                                                                                                                                                                                                                                                                                                                                                                                                                                                                                                                                             | <b>ვაკა-საპროექტო რაიონი, ანა პოლიტექნიკური ქუჩის №6-ში წყალარხების ქსელის რეაბილიტაციის პროექტი</b>                                                      |           |
| თარიღი                                                                                                                                                                                                                                                                                                                                                                                                                                                                                                                                              | 0360სი<br><b>2020</b>                                                                                                                                     |           |
| ნახაზი                                                                                                                                                                                                                                                                                                                                                                                                                                                                                                                                              | <b>გეგმა</b>                                                                                                                                              |           |
| მასშტაბი                                                                                                                                                                                                                                                                                                                                                                                                                                                                                                                                            | ფურცელი №                                                                                                                                                 | ფურცლები  |
| <b>მ 1:500</b>                                                                                                                                                                                                                                                                                                                                                                                                                                                                                                                                      | <b>კ-2</b>                                                                                                                                                | <b>15</b> |

# კანალიზაციის კოლექტორის ბრძივი პროფილი

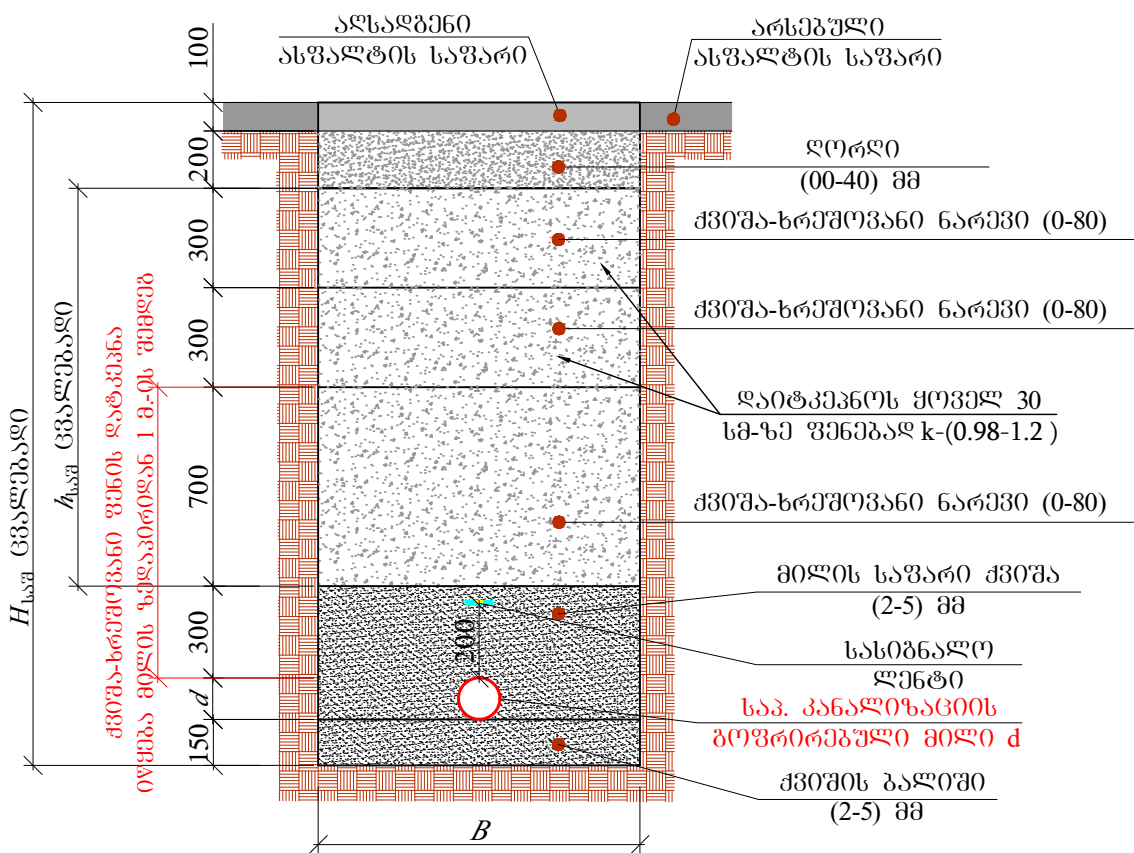


შ: 100  
კ: 1000

| მილის მასალა ღია მ. სიგრ. | საპ. წყალარინების ბოჭორბეჭული მილი SN8 D-200 მმ L=156 მ |        |        |        |        |        |
|---------------------------|---------------------------------------------------------|--------|--------|--------|--------|--------|
| მილის ნაღრმავება          | 1.50                                                    | 1.00   | 1.70   | 1.50   | 1.70   | 2.00   |
| მილის ძირის ნიშნული       | 560.12                                                  | 559.75 | 555.93 | 550.12 | 545.64 | 544.32 |
| მილის ზედაპირის ნიშნული   | 561.62                                                  | 560.75 | 557.63 | 551.62 | 547.34 | 546.32 |
| მანძილები                 | 8.5                                                     | 26.5   | 39.5   | 16.5   | 50.0   | 15.0   |
| სიგრძე                    | 0.043                                                   | 0.1255 | 0.1345 | 0.0442 | 0.0549 | 0.0549 |
| შენიშვნა                  | თხრილის კედლების ბამბრება L=121 მ                       |        |        |        |        |        |

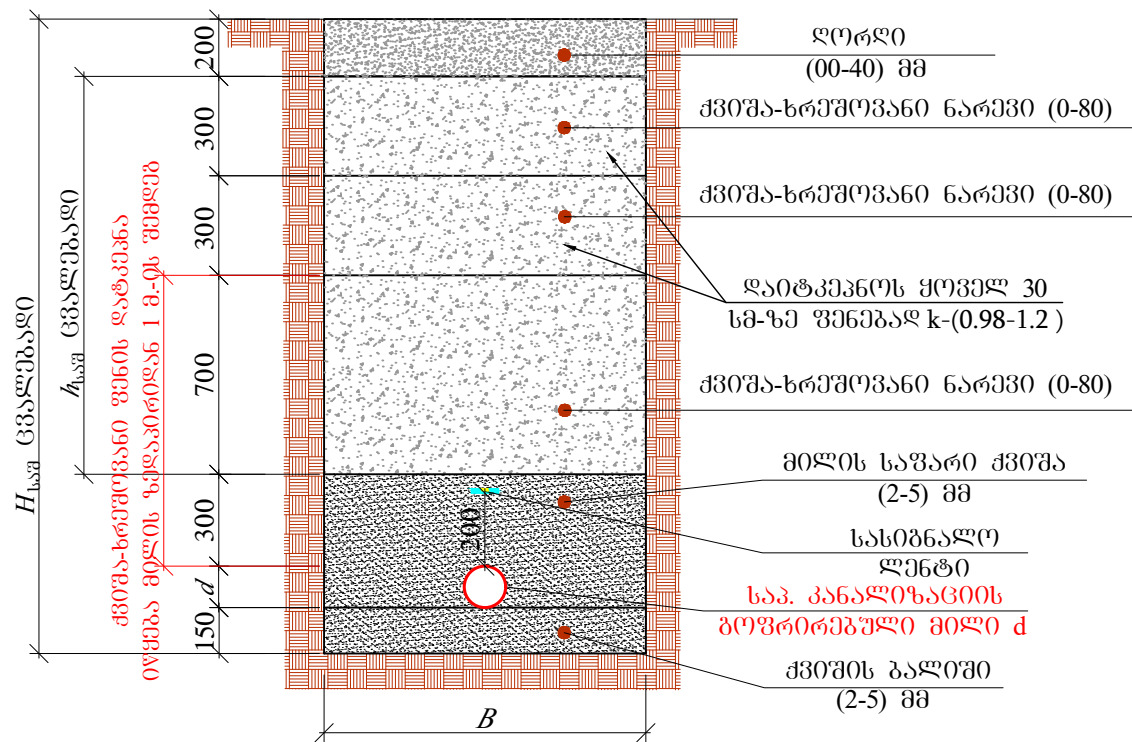
| ფორმატი                                                                                                                                                                                                                                                                                                                                                                                                                                                                                                                                  | სტაფია                                                                       | პარიანტი  |
|------------------------------------------------------------------------------------------------------------------------------------------------------------------------------------------------------------------------------------------------------------------------------------------------------------------------------------------------------------------------------------------------------------------------------------------------------------------------------------------------------------------------------------------|------------------------------------------------------------------------------|-----------|
| A3                                                                                                                                                                                                                                                                                                                                                                                                                                                                                                                                       | შ.პ.                                                                         | 1         |
| პროექტი აღნიშნული:                                                                                                                                                                                                                                                                                                                                                                                                                                                                                                                       |                                                                              |           |
| შენიშვნები:                                                                                                                                                                                                                                                                                                                                                                                                                                                                                                                              |                                                                              |           |
| <ol style="list-style-type: none"> <li>ნახაზების ჩამონათვალი და მოკლე განმარტებითი ბარათი იხილეთ ფურ. №1.</li> <li>შენიშვნების დროს დაცული იქნას უსაფრთხოების წესები.</li> <li>სამუშაოების დაწყების წინ გამოიხატოს იქნას არსებული ყველა კომუნიკაციების წარმომადგენლები გადაკვეთის ადგილების დასაზუსტებლად და შესათანხმებლად.</li> <li>არსებულ ქუჩაზე საპროექტო ქსელის მოწყობისას თბილისის და მომდებარე მუნიციპალიტეტების დეფორმაციისა და დაზიანებების თავიდან აცილების მიზნით სამუშაოები წარმართოს განსაკუთრებული სიფრთხილით.</li> </ol> |                                                                              |           |
| ლაგვითი                                                                                                                                                                                                                                                                                                                                                                                                                                                                                                                                  | <b>ვაკე-საპროექტო</b><br><b>გიგანტის ცენტრი</b>                              |           |
| ლაგვითი                                                                                                                                                                                                                                                                                                                                                                                                                                                                                                                                  | 1265                                                                         |           |
| შენიშვნები                                                                                                                                                                                                                                                                                                                                                                                                                                                                                                                               |                                                                              |           |
| <b>შ.პ.ს. "ჯორჯიან უოთერ ანდ შაუერი"</b><br>თბილისი, მუდგა (მზი) ვუდელის ქუჩა №10<br>ბანკური ანგარიხის და პროექტის<br>დაბარებების-საპროექტო სამსახური                                                                                                                                                                                                                                                                                                                                                                                    |                                                                              |           |
| რეპ. ჯგუფის უფროსი                                                                                                                                                                                                                                                                                                                                                                                                                                                                                                                       | მ. სპლია                                                                     |           |
| პროექტის ხელმძღვანელი                                                                                                                                                                                                                                                                                                                                                                                                                                                                                                                    | ლ. ლომიძე                                                                    |           |
| შეასრულა                                                                                                                                                                                                                                                                                                                                                                                                                                                                                                                                 | ლ. ლომიძე                                                                    |           |
| შეამოწმა                                                                                                                                                                                                                                                                                                                                                                                                                                                                                                                                 | მ. მოღვაძე                                                                   |           |
| პროექტი                                                                                                                                                                                                                                                                                                                                                                                                                                                                                                                                  | 0360სი<br><b>2020</b>                                                        |           |
| ნახაზი                                                                                                                                                                                                                                                                                                                                                                                                                                                                                                                                   | <b>საპროექტო</b><br><b>საკანალიზაციო ქსელის</b><br><b>ბრძივი პროფილი K-1</b> |           |
| მასშტაბი                                                                                                                                                                                                                                                                                                                                                                                                                                                                                                                                 | ფურცელი №                                                                    | ფურცლები  |
|                                                                                                                                                                                                                                                                                                                                                                                                                                                                                                                                          | <b>კ-3</b>                                                                   | <b>15</b> |

კანალიზაციის მიწის  
თხრილის განივი კვეთი




| №  | $d$ | $H_{საშ}$ | $B$  | $h_{საშ}$ | $L$ (მ) |
|----|-----|-----------|------|-----------|---------|
| 1. | 200 | 2100      | 1000 | 1150      | 145     |
| 2. | 100 | 1000      | 600  | 150       | 9       |

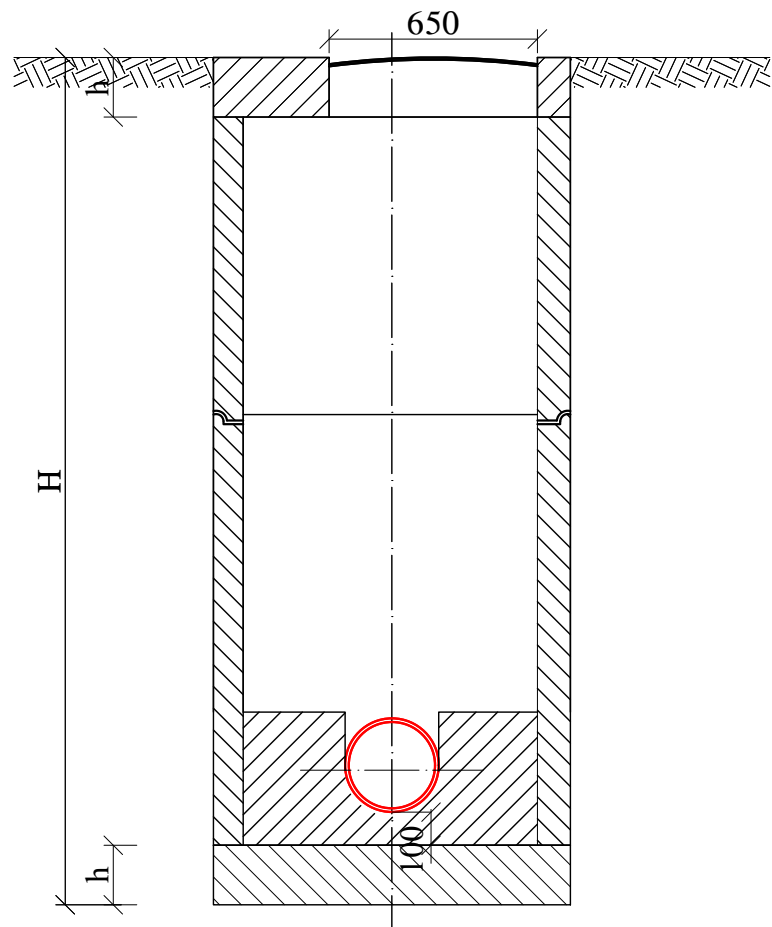
კანალიზაციის მიწის  
თხრილის განივი კვეთი



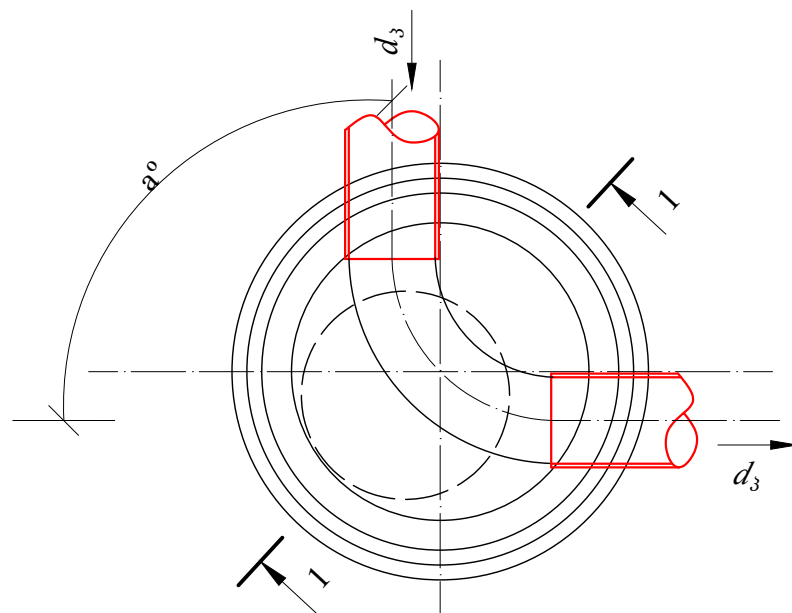
| №  | $d$ | $H_{საშ}$ | $B$  | $h_{საშ}$ | $L$ (მ) |
|----|-----|-----------|------|-----------|---------|
| 1. | 200 | 2100      | 1000 | 1250      | 14      |

| ფორმატი                                                                                                                                                                                                                                                                                                                                                                                                                                                                                                                                 | სტადია                                                                                                | პარიანტი |
|-----------------------------------------------------------------------------------------------------------------------------------------------------------------------------------------------------------------------------------------------------------------------------------------------------------------------------------------------------------------------------------------------------------------------------------------------------------------------------------------------------------------------------------------|-------------------------------------------------------------------------------------------------------|----------|
| A3                                                                                                                                                                                                                                                                                                                                                                                                                                                                                                                                      | მ.პ.                                                                                                  | 1        |
| პროექტი აღნიშნული:                                                                                                                                                                                                                                                                                                                                                                                                                                                                                                                      |                                                                                                       |          |
| შენიშვნები:                                                                                                                                                                                                                                                                                                                                                                                                                                                                                                                             |                                                                                                       |          |
| <ol style="list-style-type: none"> <li>ნახაზების ჩამონათვალი და მოკლე განმარტებითი ბარათი იხილეთ ფურ. №1.</li> <li>შენიშვნების დროს დაცული იქნას უსაფრთხოების წესები.</li> <li>სამუშაოების დაწყების წინ გამოიხატოს იქნას არსებული ყველა კომუნიკაციების წარმომადგენლები გადაკვეთის ადგილებს დასაზუსტებლად და შესთანხმებლად.</li> <li>არსებულ ქუჩაზე საპროექტო ქსელის მოწყობისას ობიექტის და მომდებარე შენობა ნაგებობების დეფორმაციისა და დაზიანებების თავიდან აცილების მიზნით სამუშაოები წარმართოს განსაკუთრებული სიფრთხილით.</li> </ol> |                                                                                                       |          |
| ლაგვერდი                                                                                                                                                                                                                                                                                                                                                                                                                                                                                                                                | <b>ვაკე-საბურთალოს რიონის ცენტრი</b>                                                                  |          |
| ლაგვერდი                                                                                                                                                                                                                                                                                                                                                                                                                                                                                                                                | 1265                                                                                                  |          |
| შეხვედრის ადგილი                                                                                                                                                                                                                                                                                                                                                                                                                                                                                                                        |                  |          |
| <b>შ.პ.ს. "ჯორჯიან უოთერ ანდ შაუერი"</b><br>თბილისი, მდ.გა (შხა) ვუდელის ქუჩა №10<br>ბანკური მისამართის და პროექტირების<br>დეპარტამენტი-საპროექტო სამსახური                                                                                                                                                                                                                                                                                                                                                                             |                                                                                                       |          |
| რეზ. ზომების უფროსი                                                                                                                                                                                                                                                                                                                                                                                                                                                                                                                     | თ. სალია                                                                                              |          |
| პროექტის ხელმძღვანელი                                                                                                                                                                                                                                                                                                                                                                                                                                                                                                                   | ლ. ლომიძე                                                                                             |          |
| შეასრულა                                                                                                                                                                                                                                                                                                                                                                                                                                                                                                                                | ლ. ლომიძე                                                                                             |          |
| შეამოწმა                                                                                                                                                                                                                                                                                                                                                                                                                                                                                                                                | მ. მოღვაძე                                                                                            |          |
| პროექტი                                                                                                                                                                                                                                                                                                                                                                                                                                                                                                                                 | <b>ვაკე-საბურთალოს რაიონი, ანა პოლიტექნიკური ქუჩის №6-ში წყალარხების ქსელის რეაბილიტაციის პროექტი</b> |          |
| თარიღი                                                                                                                                                                                                                                                                                                                                                                                                                                                                                                                                  | 03/05/2020                                                                                            |          |
| ნახაზი                                                                                                                                                                                                                                                                                                                                                                                                                                                                                                                                  |                                                                                                       |          |
| <b>თინის თხრილის განივი კვეთი</b>                                                                                                                                                                                                                                                                                                                                                                                                                                                                                                       |                                                                                                       |          |
| მასშტაბი                                                                                                                                                                                                                                                                                                                                                                                                                                                                                                                                | ფურცელი №                                                                                             | ფურცლები |
|                                                                                                                                                                                                                                                                                                                                                                                                                                                                                                                                         | კ-4                                                                                                   | 15       |

საპროექტო კანალიზაციის მოხვევის ჭა  
ჭრილი I-I



გეგმა



შ ე ნ ი შ ვ ნ ა:

ჭის გადახურვის და ძირის ფილის სისქე h იხილეთ კონსტრუქციულ ნაწილში.

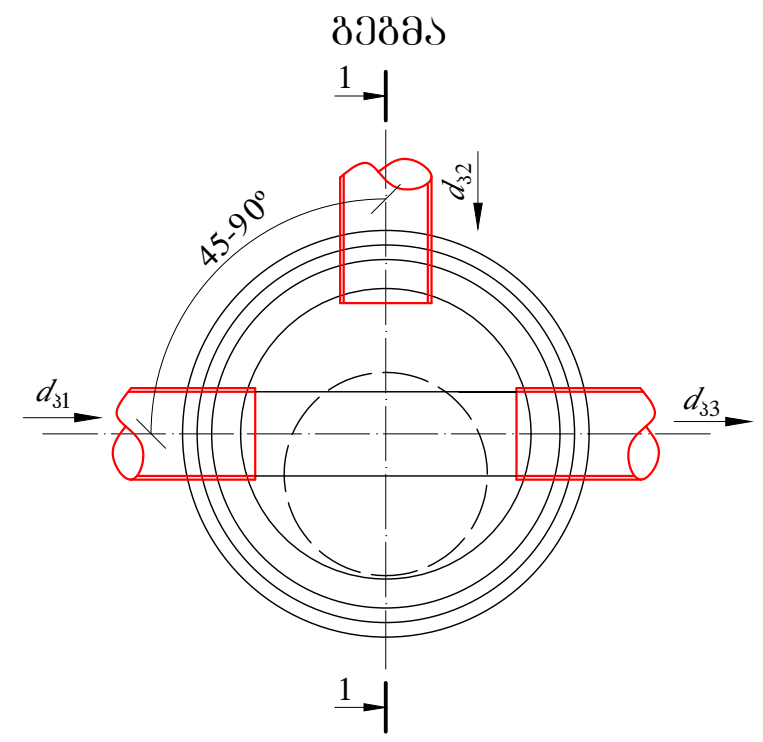
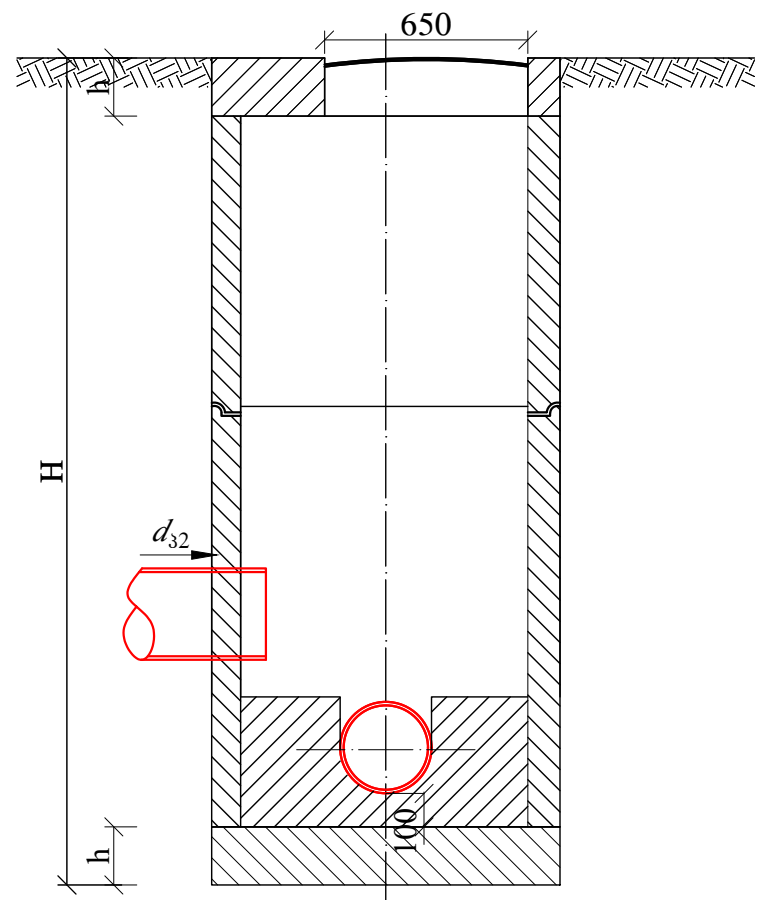
| ჭის დიამეტრი D | მილის დიამეტრი           |                          | ღარის სიმაღლე h <sub>ღ</sub> |
|----------------|--------------------------|--------------------------|------------------------------|
|                | შემყვანი d <sub>31</sub> | გამყვანი d <sub>32</sub> |                              |
| 1              | 2                        | 3                        | 4                            |
| 1000           | 150                      | 150                      | 200                          |
|                | 200                      | 200                      | 300                          |
|                | 250                      | 250                      | 350                          |
|                | 300                      | 300                      | 400                          |
|                | 350                      | 350                      | 450                          |
|                | 400                      | 400                      | 500                          |
|                | 450                      | 450                      | 550                          |
| 1500           | 600                      | 700                      | 800                          |
|                |                          | 800                      | 950                          |
|                | 700                      | 700                      | 800                          |
|                |                          | 800                      | 950                          |
|                |                          | 900                      | 1050                         |
|                | 800                      | 800                      | 950                          |
|                |                          | 900                      | 1050                         |
|                |                          | 1000                     | 1150                         |
|                | 900                      | 900                      | 1050                         |
|                |                          | 1000                     | 1150                         |
| 2000           | 1000                     | 1000                     | 1150                         |

შ ე ნ ი შ ვ ნ ა:

- ნახაზების ჩამონათვალი იხილეთ ფურ. კ-1
- ცხრილში მოყვანილია კანალიზაციის ტიპური ჭების ანალოგიურად.
- ჭების დიამეტრები და ღარის ჩაღრმავებები შერჩეულ იქნას შესაბამისი ტიპის ჭების ცხრილიდან.
- ჭების კონსტრუქცია განხორციელდეს ჭის გარე პერიმეტრზე ბითუმით არა უმცირესი 2 ფენისა საბითუმო სისქით 4-5 მმ.
- წყალარინების თხრილის სიღრმის მიხედვით H-1.7 მ და მეტი საშუალოთა წარმოების უსაფრთხოების მიზნით მოგაწოდ თხრილის ფრღების გააბრება. ის გააბრების ნახაზი.
- ანაბრები ჭის რბოლის გადაბა განხორციელდეს ძვიშა-ცემენტის ხსნარით წყალშეუღწევადი დანამატის დამატებით B-7 M-100 W8.
- ძვიშა-ცემენტის ხსნარის მოცულობა დაუსტდეს ალბილზე ჭების კონსტრუქციული ელემენტების უკუაბრების სისწორისა და გეომეტრიული ზომების მიხედვით.
- იხილეთ კანონიერი კონსტრუქციული ნახაზების მიხედვით.

|                                                                                                                                                                                                                                                                                                                                                                                                                                                                                                                                  |                                                                                                                                                                                                                                                                                  |          |
|----------------------------------------------------------------------------------------------------------------------------------------------------------------------------------------------------------------------------------------------------------------------------------------------------------------------------------------------------------------------------------------------------------------------------------------------------------------------------------------------------------------------------------|----------------------------------------------------------------------------------------------------------------------------------------------------------------------------------------------------------------------------------------------------------------------------------|----------|
| ფორმატი                                                                                                                                                                                                                                                                                                                                                                                                                                                                                                                          | სტაბია                                                                                                                                                                                                                                                                           | პარიანტი |
| A3                                                                                                                                                                                                                                                                                                                                                                                                                                                                                                                               | მ.პ.                                                                                                                                                                                                                                                                             | 1        |
| პრობოტი აღწერა:                                                                                                                                                                                                                                                                                                                                                                                                                                                                                                                  |                                                                                                                                                                                                                                                                                  |          |
| შენიშვნები:                                                                                                                                                                                                                                                                                                                                                                                                                                                                                                                      |                                                                                                                                                                                                                                                                                  |          |
| <ol style="list-style-type: none"> <li>ნახაზების ჩამონათვალი და მოკლე განმარტებით ბარათი იხილეთ ფურ. №1.</li> <li>შენიშვნების დროს დაცული იქნას უსაფრთხოების წესები.</li> <li>სამუშაოების დაწყების წინ გამოიხატოს იქნას არსებული ყველა კომუნიკაციების წარმომადგენლები გადაკვეთის ადგილების დასაზუსტებლად და შესთანხმებლად.</li> <li>არსებულ ქუჩაზე საპროექტო ქსელის მოწყობისას ობიექტის და მიმდებარე შენიშვნების დეფორმაციისა და დაზიანებების თავიდან აცილების მიზნით სამუშაოები წარმართოს განსაკუთრებული სიფრთხილით.</li> </ol> |                                                                                                                                                                                                                                                                                  |          |
| დამკვეთი                                                                                                                                                                                                                                                                                                                                                                                                                                                                                                                         | <b>პაქა-საპროექტო</b><br><b>გიორგი სანაძე</b>                                                                                                                                                                                                                                    |          |
| დამკვეთის                                                                                                                                                                                                                                                                                                                                                                                                                                                                                                                        | 1265                                                                                                                                                                                                                                                                             |          |
| შენიშვნები                                                                                                                                                                                                                                                                                                                                                                                                                                                                                                                       |  <p><b>შ.პ.ს. "ჯორჯიან უოთერ ანდ შაუერი"</b><br/>         თბილისი, მუდგა (მზია) ჯუღელის ქუჩა №10<br/> <b>ბაქო-საპროექტო და პროექტირების</b><br/> <b>დავითაშვილი-საპროექტო სამსახური</b></p> |          |
| რეზ. ზომის უფროსი                                                                                                                                                                                                                                                                                                                                                                                                                                                                                                                | თ. სალია                                                                                                                                                                                                                                                                         |          |
| პროექტის ხელმძღვანელი                                                                                                                                                                                                                                                                                                                                                                                                                                                                                                            | ლ. ლომიძე                                                                                                                                                                                                                                                                        |          |
| შეასრულა                                                                                                                                                                                                                                                                                                                                                                                                                                                                                                                         | ლ. ლომიძე                                                                                                                                                                                                                                                                        |          |
| შეამოწმა                                                                                                                                                                                                                                                                                                                                                                                                                                                                                                                         | მ. მოღვაძე                                                                                                                                                                                                                                                                       |          |
| პროექტი                                                                                                                                                                                                                                                                                                                                                                                                                                                                                                                          | <b>პაქა-საპროექტო რაიონი, ანა</b><br><b>პოლიტექნიკური ქუჩის №6-ში</b><br><b>წყალარინების ქსელის</b><br><b>რეაბილიტაციის პროექტი</b>                                                                                                                                              |          |
| თარიღი                                                                                                                                                                                                                                                                                                                                                                                                                                                                                                                           | 03/05/2020                                                                                                                                                                                                                                                                       |          |
| ნახაზი                                                                                                                                                                                                                                                                                                                                                                                                                                                                                                                           |                                                                                                                                                                                                                                                                                  |          |
| <b>საპროექტო კანალიზაციის</b><br><b>ტიპური ჭა</b>                                                                                                                                                                                                                                                                                                                                                                                                                                                                                |                                                                                                                                                                                                                                                                                  |          |
| მასშტაბი                                                                                                                                                                                                                                                                                                                                                                                                                                                                                                                         | ფურცელი №                                                                                                                                                                                                                                                                        | ფურცლები |
|                                                                                                                                                                                                                                                                                                                                                                                                                                                                                                                                  | კ-5                                                                                                                                                                                                                                                                              | 15       |

საპროექტო კანალიზაციის მიერთების ჭა  
ჭრილი I-I




შ ე ბ ი შ ვ ე ა :

ჭის გაღახურვის და ძირის ფილის სისქე h იხილეთ კონსტრუქციულ ნაწილში.

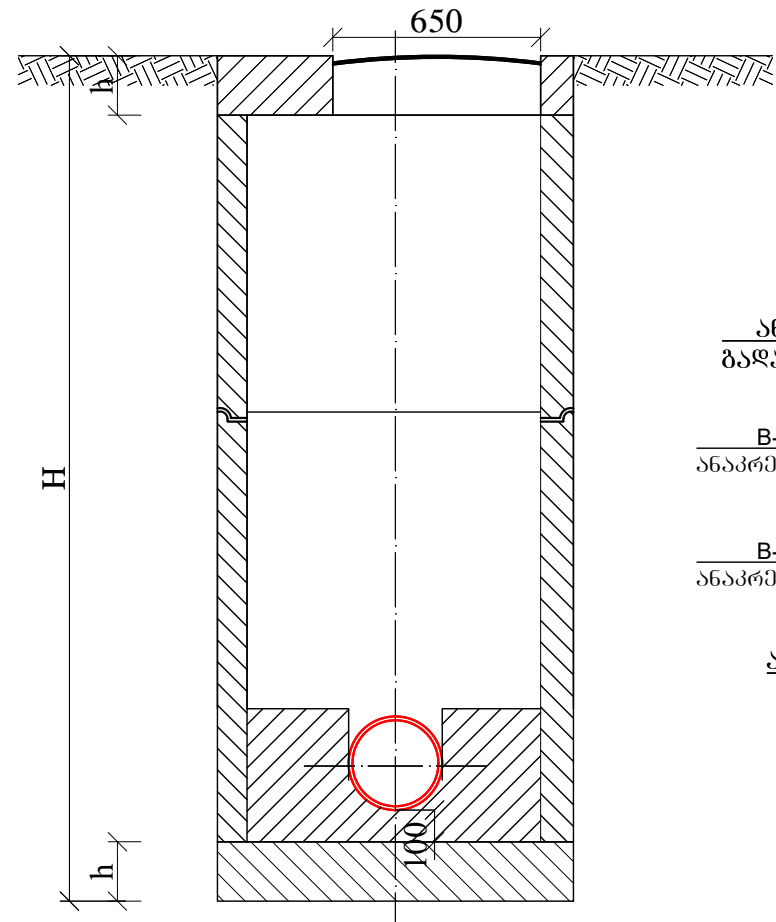
| ჭის დიამეტრი D | მილის დიამეტრი           |                          |                          | ღარის სიმაღლე h <sub>ღ</sub> |
|----------------|--------------------------|--------------------------|--------------------------|------------------------------|
|                | შემყვანი d <sub>31</sub> | მიერთება d <sub>32</sub> | მიერთება d <sub>33</sub> |                              |
| 1              | 2                        | 3                        | 4                        | 5                            |
| 1000           | 150                      | 150                      | 200                      | 300                          |
|                | 200                      | 150                      | 250                      | 350                          |
|                |                          | 200                      | 300                      | 400                          |
|                | 250                      | 150                      | 350                      | 450                          |
|                |                          | 200                      |                          |                              |
|                |                          | 250                      |                          |                              |
|                | 300                      | 150                      | 400                      | 500                          |
|                |                          | 200                      |                          |                              |
|                |                          | 250                      |                          |                              |
|                |                          | 300                      |                          |                              |
|                | 350                      | 150                      | 450                      | 550                          |
|                |                          | 200                      |                          |                              |
| 250            |                          |                          |                          |                              |
| 300            |                          |                          |                          |                              |
| 350            |                          |                          |                          |                              |
| 400            |                          |                          |                          |                              |
| 400            | 150                      | 500                      | 600                      |                              |
|                | 200                      |                          |                          |                              |
|                | 250                      |                          |                          |                              |
|                | 300                      |                          |                          |                              |
|                | 350                      |                          |                          |                              |
|                | 400                      |                          |                          |                              |
| 450            | 150                      | 500                      | 600                      |                              |
|                | 200                      |                          |                          |                              |
|                | 250                      |                          |                          |                              |
|                | 300                      |                          |                          |                              |
|                | 350                      |                          |                          |                              |
|                | 400                      |                          |                          |                              |
| 500            | 150                      | 500                      | 600                      |                              |
|                | 200                      |                          |                          |                              |
|                | 250                      |                          |                          |                              |
|                | 300                      |                          |                          |                              |
|                | 350                      |                          |                          |                              |
|                | 400                      |                          |                          |                              |
| 1500           | 150                      | 500                      | 600                      |                              |
|                | 200                      |                          |                          |                              |
|                | 250                      |                          |                          |                              |
|                | 300                      |                          |                          |                              |
|                | 350                      |                          |                          |                              |
|                | 400                      |                          |                          |                              |
| 1500           | 150                      | 700                      | 800                      |                              |
|                | 200                      |                          |                          |                              |
|                | 250                      |                          |                          |                              |
|                | 300                      |                          |                          |                              |
|                | 350                      |                          |                          |                              |
|                | 400                      |                          |                          |                              |

შ ე ბ ი შ ვ ე ა :

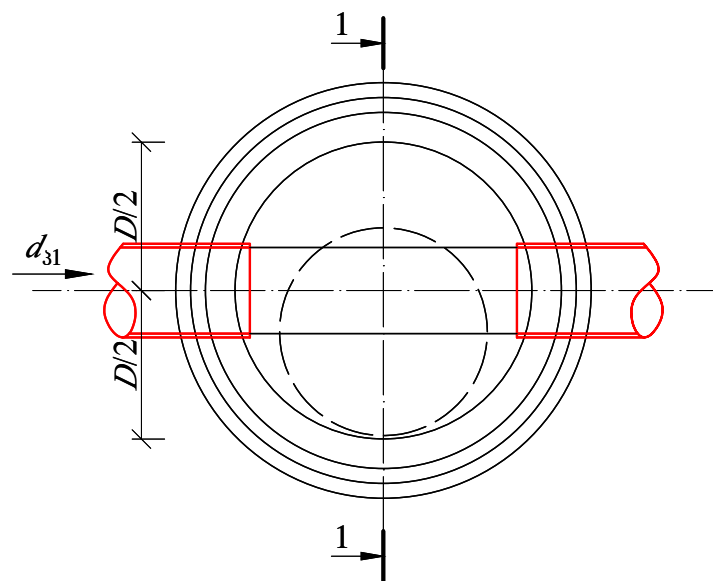
- ნახაზების ჩამონათვალი იხილეთ ფურ. კ-1
- ცხრილში მოყვანილია კანალიზაციის ტიპური ჭრის ანალოგიურად.
- ჭრის დიამეტრები და ღარის ჩაღრმავება შეიძლება იქნას შესაბამისი ტიპის ჭრის ცხრილებიდან.
- ჭრის ჰიდროლოგია განხორციელდეს ჭის ბარე კერიმეტრზე ბითუმით არა შემცირეს 2 ფენისა საპროექტო სისქით 4-5 მმ.
- წყალარინების თხრილის სიღრმის მიხედვით H-1.7 მ და მეტი საშუალოთა წარმოების უსაფრთხოების მიზნით მოვალეობა თხრილის ფარდების გაშვება. იხ. გაშვების ნახაზი.
- ანაკრები ჭის რბოლის გაღება განხორციელდეს ქვიშა-ცემენტის ხსნარით წყალშეღწევაში დანართის დამატებით B-7 M-100 W8.
- ქვიშა-ცემენტის ხსნარის მოცულობა დაზუსტდეს ალბილზე ჭრის კონსტრუქციული ელემენტების ზედაპირების სისწორისა და გეომეტრიული ზომების მიხედვით.
- იხილეთ კონსტრუქციული ნახაზების მიხედვით.

|                                                                                                                                                                                                                                                                                                                                                                                                                                                                                                                                        |                                                                                                                                                                                                                                                                 |           |
|----------------------------------------------------------------------------------------------------------------------------------------------------------------------------------------------------------------------------------------------------------------------------------------------------------------------------------------------------------------------------------------------------------------------------------------------------------------------------------------------------------------------------------------|-----------------------------------------------------------------------------------------------------------------------------------------------------------------------------------------------------------------------------------------------------------------|-----------|
| ფორმატი                                                                                                                                                                                                                                                                                                                                                                                                                                                                                                                                | სტაღია                                                                                                                                                                                                                                                          | პარიანტი  |
| <b>A3</b>                                                                                                                                                                                                                                                                                                                                                                                                                                                                                                                              | <b>შ.პ.</b>                                                                                                                                                                                                                                                     | <b>1</b>  |
| პროექტი ანოტაციები:                                                                                                                                                                                                                                                                                                                                                                                                                                                                                                                    |                                                                                                                                                                                                                                                                 |           |
| შენიშვნები:                                                                                                                                                                                                                                                                                                                                                                                                                                                                                                                            |                                                                                                                                                                                                                                                                 |           |
| <ol style="list-style-type: none"> <li>ნახაზების ჩამონათვალი და მოკლე განმარტებით ბარათი იხილეთ ფურ. №1.</li> <li>შენიშვნების დროს დაცული იქნას უსაფრთხოების წესები.</li> <li>სამუშაოს დაწყების წინ გამოძახებულ იქნას არსებული ყველა კომუნიკაციების წარმომადგენლები გადაკვეთის ადგილების დასაზუსტებლად და შესათანხმებლად.</li> <li>არსებულ ქუჩაზე საპროექტო ქსელის მოწყობისას ობიექტის და მიმდებარე შენობა ნაგებობების დეფორმაციისა და დაზიანებების თავიდან აცილების მიზნით სამუშაოები წარმართოს განსაკუთრებული სიფრთხილით.</li> </ol> |                                                                                                                                                                                                                                                                 |           |
| ღამკვეთი                                                                                                                                                                                                                                                                                                                                                                                                                                                                                                                               | <b>ვაკე-საპროექტო ზონის მენეჯერი</b>                                                                                                                                                                                                                            |           |
| ღამკვეთი                                                                                                                                                                                                                                                                                                                                                                                                                                                                                                                               | 1265                                                                                                                                                                                                                                                            |           |
| შენიშვნები                                                                                                                                                                                                                                                                                                                                                                                                                                                                                                                             |  <p><b>შ.პ.ს. "ჯორჯიან უოთერ ანდ შაუერი"</b><br/>თბილისი, მდ. მტკვარი (მზი) ჯუღელის ქუჩა №10<br/>ბაქო-საპროექტო და პროექტირების<br/>დაპროექტირების-საპროექტო სამსახური</p> |           |
| რეზ. ზომის უფროსი                                                                                                                                                                                                                                                                                                                                                                                                                                                                                                                      | თ. სტაღია                                                                                                                                                                                                                                                       |           |
| პროექტის ხელმძღვანელი                                                                                                                                                                                                                                                                                                                                                                                                                                                                                                                  | ლ. დოლობერიძე                                                                                                                                                                                                                                                   |           |
| შეასრულა                                                                                                                                                                                                                                                                                                                                                                                                                                                                                                                               | ლ. დოლობერიძე                                                                                                                                                                                                                                                   |           |
| შეამოწმა                                                                                                                                                                                                                                                                                                                                                                                                                                                                                                                               | მ. მოღვაძე                                                                                                                                                                                                                                                      |           |
| პროექტი                                                                                                                                                                                                                                                                                                                                                                                                                                                                                                                                | <p><b>ვაკე-საპროექტო რაიონი, ანა პოლიტექნიკის ქუჩის №6-ში წყალარინების ქსელის რეაბილიტაციის პროექტი</b></p>                                                                                                                                                     |           |
| თარიღი                                                                                                                                                                                                                                                                                                                                                                                                                                                                                                                                 | 03/01/2020                                                                                                                                                                                                                                                      |           |
| ნახაზი                                                                                                                                                                                                                                                                                                                                                                                                                                                                                                                                 |                                                                                                                                                                                                                                                                 |           |
| <b>საპროექტო კანალიზაციის მიერთების ტიპური ჭა</b>                                                                                                                                                                                                                                                                                                                                                                                                                                                                                      |                                                                                                                                                                                                                                                                 |           |
| მასშტაბი                                                                                                                                                                                                                                                                                                                                                                                                                                                                                                                               | ფურცელი №                                                                                                                                                                                                                                                       | ფურცლები  |
|                                                                                                                                                                                                                                                                                                                                                                                                                                                                                                                                        | <b>კ-6</b>                                                                                                                                                                                                                                                      | <b>15</b> |

საპროექტო კანალიზაციის სწორხაზოვანი ჭა  
ჭრილი I-I



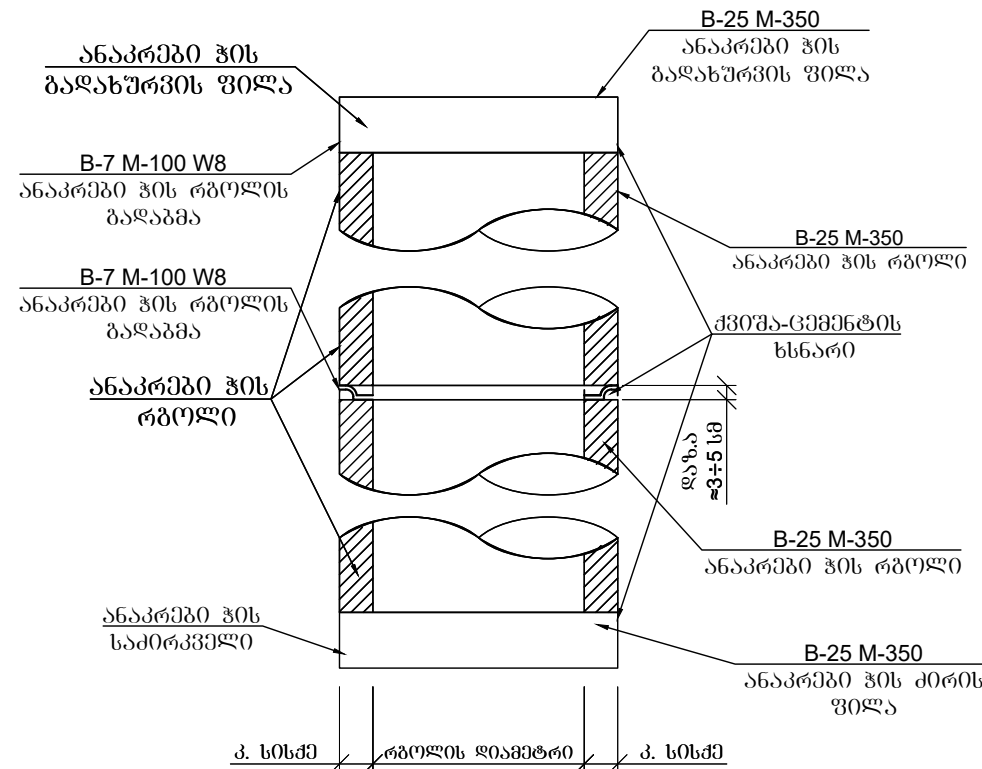
გეგმა



შ ე ნ ი შ ვ ნ ა:

ჭის ბადახურვის და ძირის ფილის სისქე h იხილეთ კონსტრუქციულ ნაწილში.

მრგვალი ჭების კონსტრუქციული ელემენტების (საძირკვლის, რბოლების და ფილების) გაღებვის კვანძი



| ჭის დიამეტრი D | მილის დიამეტრი           |                          | ღარის სიმაღლე h <sub>ღ</sub> |
|----------------|--------------------------|--------------------------|------------------------------|
|                | შემყვანი d <sub>31</sub> | გამყვანი d <sub>32</sub> |                              |
| 1              | 2                        | 3                        | 4                            |
| 1000           | 150                      | 150                      | 200                          |
|                | 200                      | 200                      | 300                          |
|                | 250                      | 250                      | 350                          |
|                | 300                      | 300                      | 400                          |
|                | 350                      | 350                      | 450                          |
|                | 400                      | 400                      | 500                          |
| 1500           | 450                      | 450                      | 550                          |
|                | 500                      | 500                      | 600                          |
|                | 600                      | 600                      | 700                          |
|                | 600                      | 700                      | 800                          |
|                | 600                      | 800                      | 950                          |
|                | 700                      | 700                      | 800                          |
|                | 700                      | 800                      | 950                          |
|                | 700                      | 900                      | 1050                         |
|                | 800                      | 800                      | 950                          |
|                | 800                      | 900                      | 1050                         |
| 2000           | 1000                     | 1000                     | 1150                         |

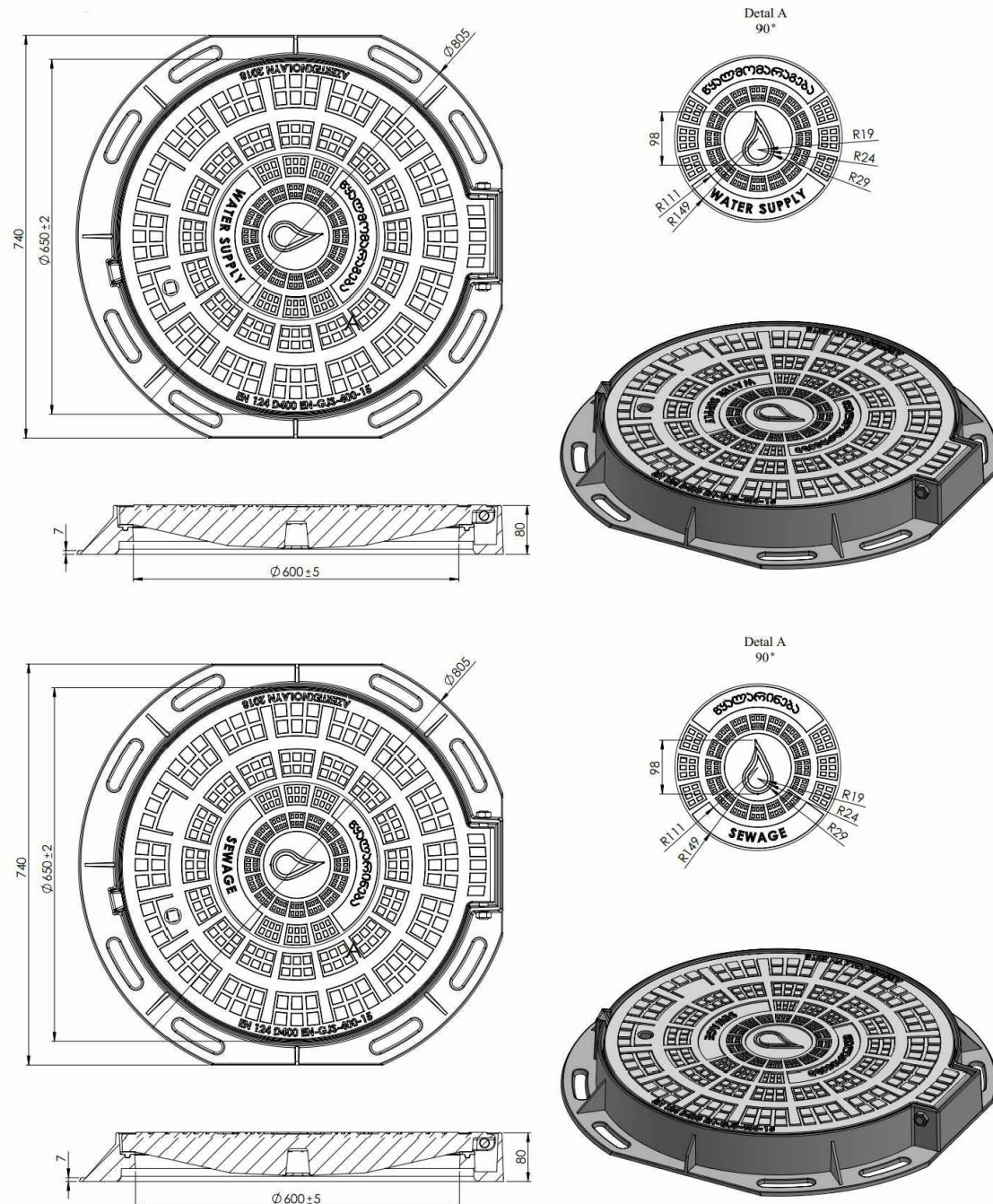
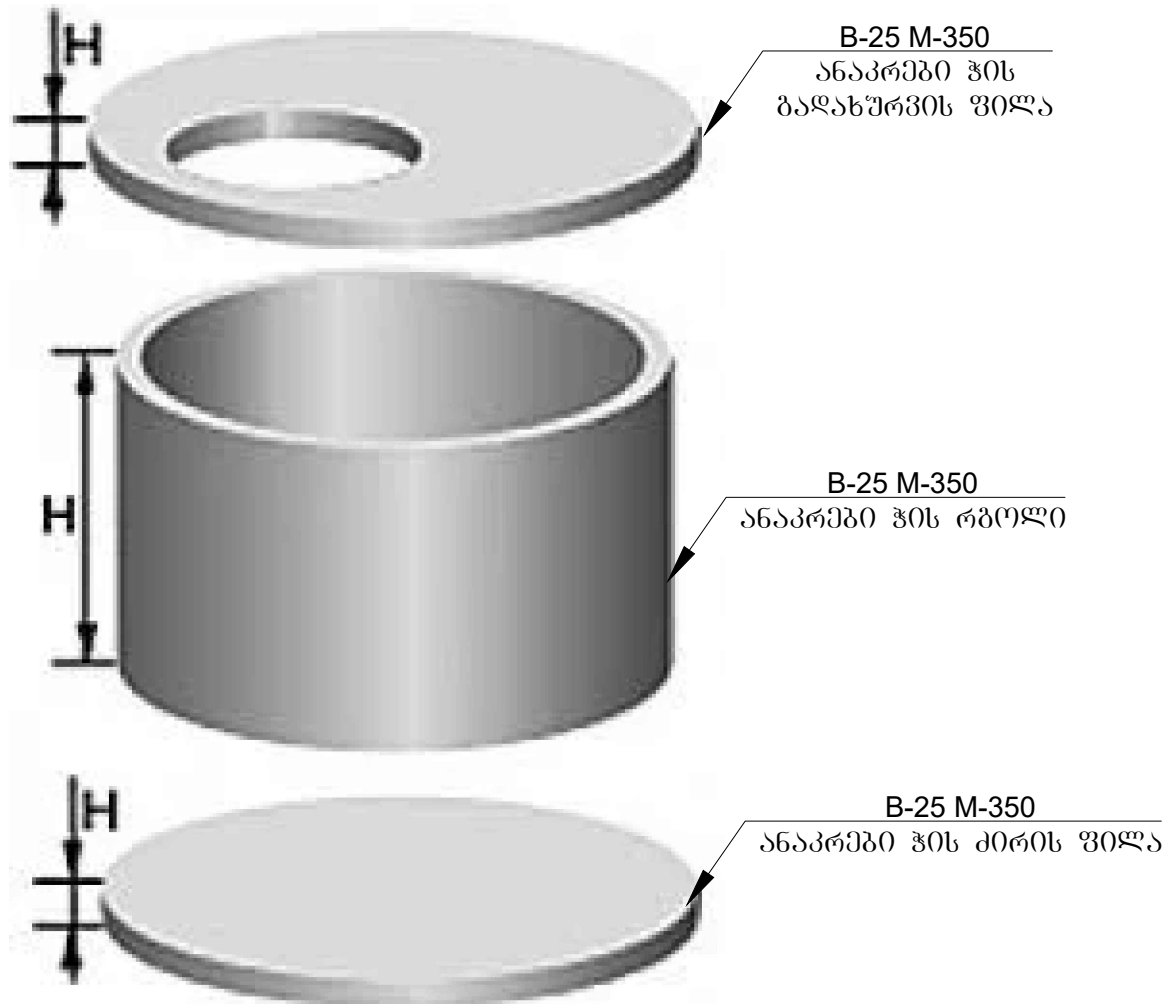
შ ე ნ ი შ ვ ნ ა:

- ნახაზების ჩამონათვალი იხილეთ ფურ. კ-1
- ცხრილში მოყვანილია კანალიზაციის ტიპური ჭების ანალოგიურად.
- ჭების დიამეტრები და ღარის ჩაღრმავებები შერჩეულ იქნას შესაბამისი ტიპის ჭების ცხრილებიდან.
- ჭების კონსტრუქციის განხორციელებას ჭის გარე პერიმეტრზე გითუხმით არა უმცირესი 2 ფენისა საქმით სისქით 4-5 მმ.
- ფხვარინების თხრილის სიღრმის მიხედვით H-1.7 მ და მეტი საშუალოა წარმოების უსაფრთხოების მიზნით მოვალეობა თხრილის ფარდობის გაზარდვა. იხ. გათვრების ნახაზი.
- ანაკრები ჭის რბოლის ბადახურვა განხორციელდეს ქვიშა-ცემენტის ხსნარით ფხვარეულწველი ღანაგატის დამატებით B-7 M-100 W8.
- ქვიშა-ცემენტის ხსნარის მოცულობა ღაზუსტდეს ადგილზე ჭების კონსტრუქციული ელემენტების ზედაპირის სისწორისა და გეომეტრიული ზომების მიხედვით.
- ინჟინერებთან ერთად კონსტრუქციული ნახაზების მიხედვით.

|                                                                                                                                                                                                                                                                                                                                                                                                                                                                                                                                        |                                                                                                                                                                                                                                                                                     |          |
|----------------------------------------------------------------------------------------------------------------------------------------------------------------------------------------------------------------------------------------------------------------------------------------------------------------------------------------------------------------------------------------------------------------------------------------------------------------------------------------------------------------------------------------|-------------------------------------------------------------------------------------------------------------------------------------------------------------------------------------------------------------------------------------------------------------------------------------|----------|
| ფორმატი                                                                                                                                                                                                                                                                                                                                                                                                                                                                                                                                | სტალია                                                                                                                                                                                                                                                                              | პარინატი |
| A3                                                                                                                                                                                                                                                                                                                                                                                                                                                                                                                                     | მ.პ.                                                                                                                                                                                                                                                                                | 1        |
| პრობოტი აღნიშვნები:                                                                                                                                                                                                                                                                                                                                                                                                                                                                                                                    |                                                                                                                                                                                                                                                                                     |          |
| შენიშვნები:                                                                                                                                                                                                                                                                                                                                                                                                                                                                                                                            |                                                                                                                                                                                                                                                                                     |          |
| <ol style="list-style-type: none"> <li>ნახაზების ჩამონათვალი და მოკლე განმარტებით ბარათი იხილეთ ფურ. №1.</li> <li>შენიშვნების დროს დაცული იქნას უსაფრთხოების წესები.</li> <li>სამუშაოების დაწყების წინ გამოიხატოს იქნას არსებული ყველა კომუნიკაციების წარმომადგენლები გადაკვეთის ადგილების დასაზუსტებლად და შესთანხმებლად.</li> <li>არსებულ ქუჩაზე საპროექტო ქსელის მოწყობისას ობიექტის და მიმდებარე შერბო ნაგებობების დეფორმაციისა და დაზიანებების თავიდან აცილების მიზნით სამუშაოები წარმართოს განსაკუთრებული სიფრთხილით.</li> </ol> |                                                                                                                                                                                                                                                                                     |          |
| ღამკვითი                                                                                                                                                                                                                                                                                                                                                                                                                                                                                                                               | <b>ვაკა-საპროექტო</b><br><b>გიუნის ცენტრი</b>                                                                                                                                                                                                                                       |          |
| ღამკვითი                                                                                                                                                                                                                                                                                                                                                                                                                                                                                                                               | 1265                                                                                                                                                                                                                                                                                |          |
| შენიშვნები                                                                                                                                                                                                                                                                                                                                                                                                                                                                                                                             |  <p><b>შ.პ.ს. "ჯორჯინი უოთერ ანდ შაუერი"</b><br/>         თბილისი, მუდგა (მზა) ჯუღელის ქუჩა №10<br/> <b>ბაქოში დასაბრუნების და პროექტირების</b><br/> <b>დაარსებები-საპროექტო სამსახური</b></p> |          |
| რეზ. ზომის უფროსი                                                                                                                                                                                                                                                                                                                                                                                                                                                                                                                      | თ. სალია                                                                                                                                                                                                                                                                            |          |
| პროექტის ხელმძღვანელი                                                                                                                                                                                                                                                                                                                                                                                                                                                                                                                  | ლ. ლოლუბერიძე                                                                                                                                                                                                                                                                       |          |
| შეასრულა                                                                                                                                                                                                                                                                                                                                                                                                                                                                                                                               | ლ. ლოლუბერიძე                                                                                                                                                                                                                                                                       |          |
| შეამოწმა                                                                                                                                                                                                                                                                                                                                                                                                                                                                                                                               | მ. მოღვაძე                                                                                                                                                                                                                                                                          |          |
| პროექტი                                                                                                                                                                                                                                                                                                                                                                                                                                                                                                                                | <b>ვაკა-საპროექტო რაიონი, ანა</b><br><b>პოლიტექნოპარკის ქუჩის №6-ში</b><br><b>წყალარინების ქსელის</b><br><b>რეაბილიტაციის პროექტი</b>                                                                                                                                               |          |
| თარიღი                                                                                                                                                                                                                                                                                                                                                                                                                                                                                                                                 | 03/01/2020                                                                                                                                                                                                                                                                          |          |
| ნახაზი                                                                                                                                                                                                                                                                                                                                                                                                                                                                                                                                 |                                                                                                                                                                                                                                                                                     |          |
| <b>საპროექტო კანალიზაციის</b><br><b>ტიპური ჭა</b>                                                                                                                                                                                                                                                                                                                                                                                                                                                                                      |                                                                                                                                                                                                                                                                                     |          |
| მასშტაბი                                                                                                                                                                                                                                                                                                                                                                                                                                                                                                                               | ფურცელი №                                                                                                                                                                                                                                                                           | ფურცლები |
|                                                                                                                                                                                                                                                                                                                                                                                                                                                                                                                                        | კ-7                                                                                                                                                                                                                                                                                 | 15       |

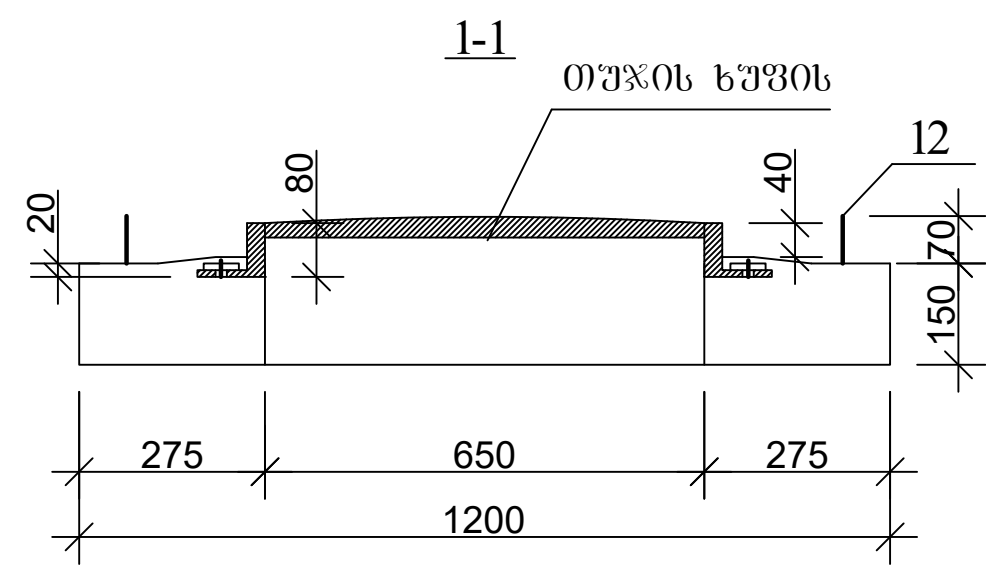
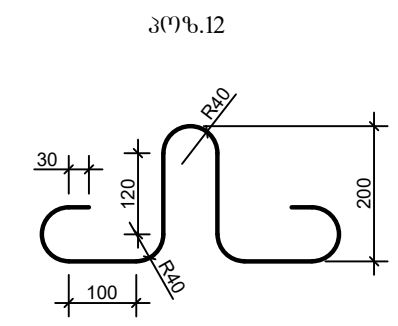
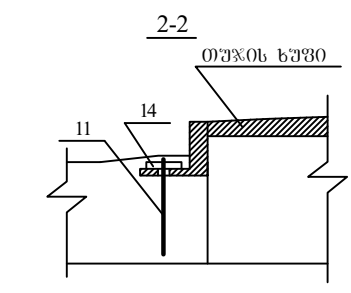
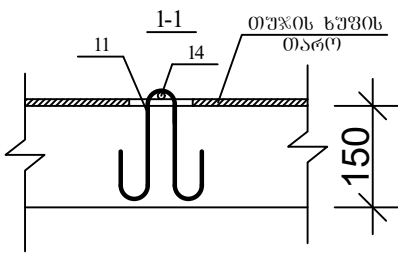
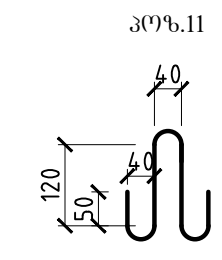
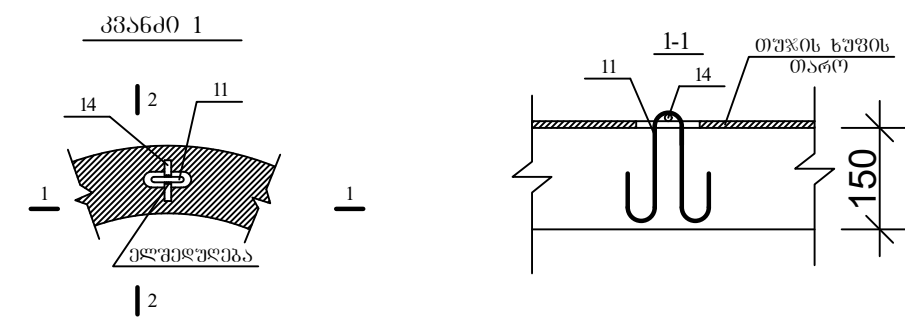
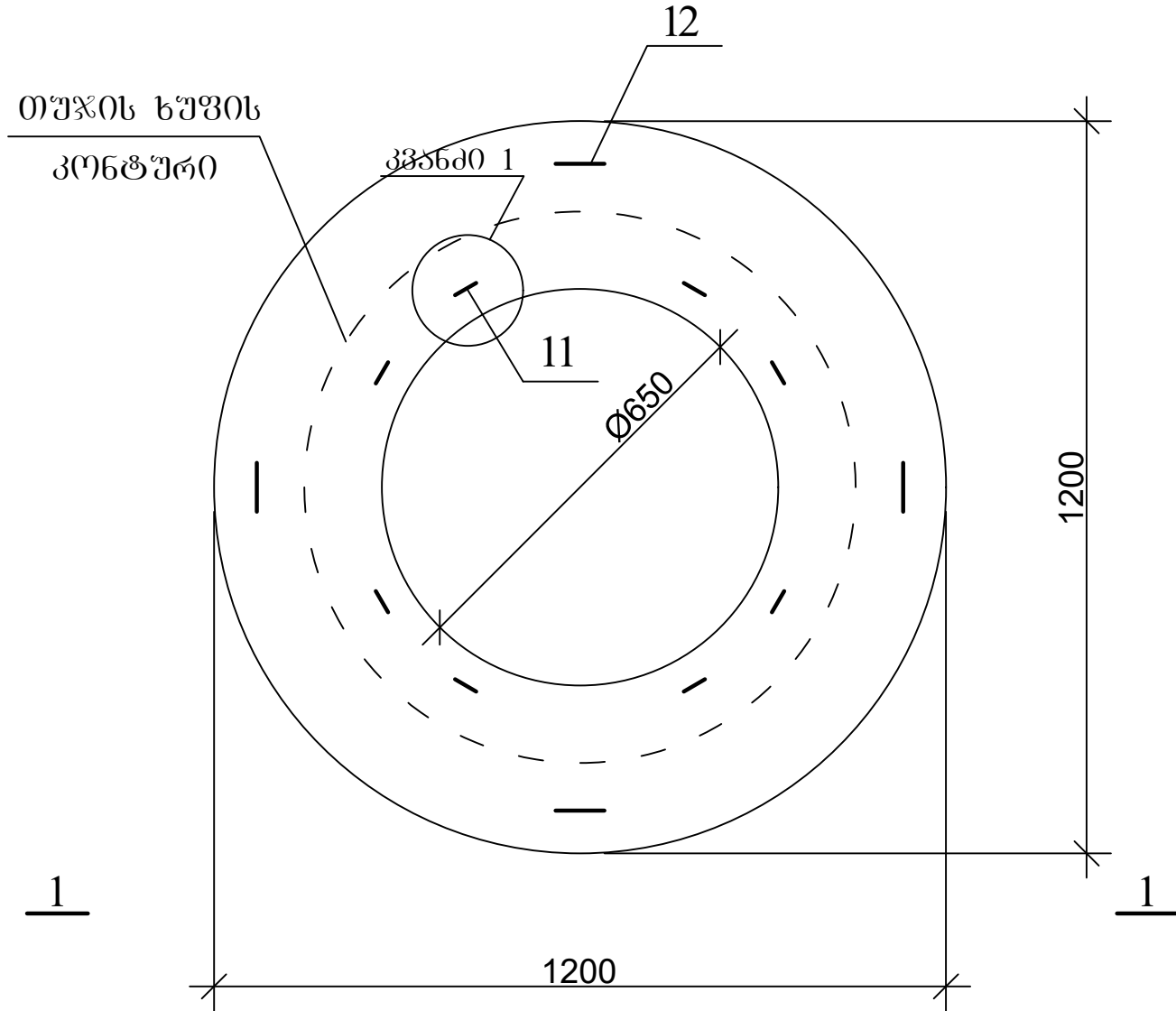



# რკინაბეტონის სტანდარტული წყალარინების ჭა



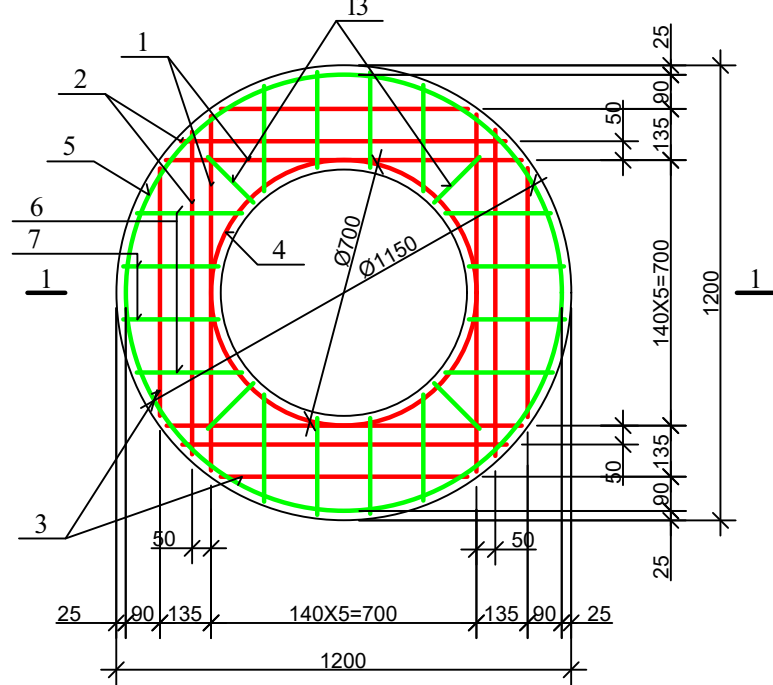
|                                                                                                                                                                                                                                                                                                                                                                                                                                                                                                                                            |                                                                                                                                                                                                 |           |
|--------------------------------------------------------------------------------------------------------------------------------------------------------------------------------------------------------------------------------------------------------------------------------------------------------------------------------------------------------------------------------------------------------------------------------------------------------------------------------------------------------------------------------------------|-------------------------------------------------------------------------------------------------------------------------------------------------------------------------------------------------|-----------|
| ფორმატი                                                                                                                                                                                                                                                                                                                                                                                                                                                                                                                                    | სტალია                                                                                                                                                                                          | პარიანტი  |
| <b>A3</b>                                                                                                                                                                                                                                                                                                                                                                                                                                                                                                                                  | <b>შ.პ.</b>                                                                                                                                                                                     | <b>1</b>  |
| პროექტი აღნიშნული:                                                                                                                                                                                                                                                                                                                                                                                                                                                                                                                         |                                                                                                                                                                                                 |           |
| შენიშვნები:                                                                                                                                                                                                                                                                                                                                                                                                                                                                                                                                |                                                                                                                                                                                                 |           |
| <ol style="list-style-type: none"> <li>ნახაზების ჩამონათვალი და მოკლე განმარტებითი ბარათი იხილეთ ფურ. №1.</li> <li>შენიშვნების დროს დაცული იქნას უსაფრთხოების წესები.</li> <li>სამუშაოების დაწყების წინ გამოძახებულ იქნას არსებული ყველა კომუნიკაციების წარმომადგენლები გადაკვეთის ადგილების დასაზუსტებლად და შესათანხმებლად.</li> <li>არსებულ ქუჩაზე საპროექტო ქსელის მოწყობისას ობიექტის და მომდებარე შენობა ნაგებობების დეფორმაციისა და დაზიანებების თავიდან აცილების მიზნით სამუშაოები წარმართოს განსაკუთრებული სიფრთხილით.</li> </ol> |                                                                                                                                                                                                 |           |
| დაკვეთი                                                                                                                                                                                                                                                                                                                                                                                                                                                                                                                                    | <b>ვაკე-საგურთალოს რიუნის მანქანი</b>                                                                                                                                                           |           |
| დაკვეთის                                                                                                                                                                                                                                                                                                                                                                                                                                                                                                                                   | 1265                                                                                                                                                                                            |           |
| შენიშვნები                                                                                                                                                                                                                                                                                                                                                                                                                                                                                                                                 | <p><b>შ.პ.ს. "ჯორჯინი უოთერ ანდ შაუერი"</b><br/>         თბილისი, მდ.გა (მზია) ჯუღელის ქუჩა №10<br/>         ბაქო ქუჩის მსაპირი და პროექტირების<br/>         დაარსებები-საპროექტო სამსახური</p> |           |
| რამდ. ჯგუფის უფროსი                                                                                                                                                                                                                                                                                                                                                                                                                                                                                                                        | თ. სალია                                                                                                                                                                                        |           |
| პროექტის ხელმძღვანელი                                                                                                                                                                                                                                                                                                                                                                                                                                                                                                                      | ლ. დოლოპირიძე                                                                                                                                                                                   |           |
| შეასრულა                                                                                                                                                                                                                                                                                                                                                                                                                                                                                                                                   | ლ. დოლოპირიძე                                                                                                                                                                                   |           |
| შეამოწმა                                                                                                                                                                                                                                                                                                                                                                                                                                                                                                                                   | მ. მოღვაძე                                                                                                                                                                                      |           |
| პროექტი                                                                                                                                                                                                                                                                                                                                                                                                                                                                                                                                    | <b>ვაკე-საგურთალოს რაიონი, ანა პოლიტექნიკური ქუჩის №6-ში წყალარინების ქსელის რეაბილიტაციის პროექტი</b>                                                                                          |           |
| თარიღი                                                                                                                                                                                                                                                                                                                                                                                                                                                                                                                                     | 03/05/2020                                                                                                                                                                                      |           |
| ნახაზი                                                                                                                                                                                                                                                                                                                                                                                                                                                                                                                                     |                                                                                                                                                                                                 |           |
| <b>რ/გეგმონის სტანდარტული წყალარინების ჭა</b>                                                                                                                                                                                                                                                                                                                                                                                                                                                                                              |                                                                                                                                                                                                 |           |
| მასშტაბი                                                                                                                                                                                                                                                                                                                                                                                                                                                                                                                                   | ფურცელი №                                                                                                                                                                                       | ფურცლები  |
|                                                                                                                                                                                                                                                                                                                                                                                                                                                                                                                                            | <b>კ-8</b>                                                                                                                                                                                      | <b>15</b> |

ჭის ანაკრები რკინაბეტონის გადახურვის ფილა  
(საყალიბე ნახაზი)

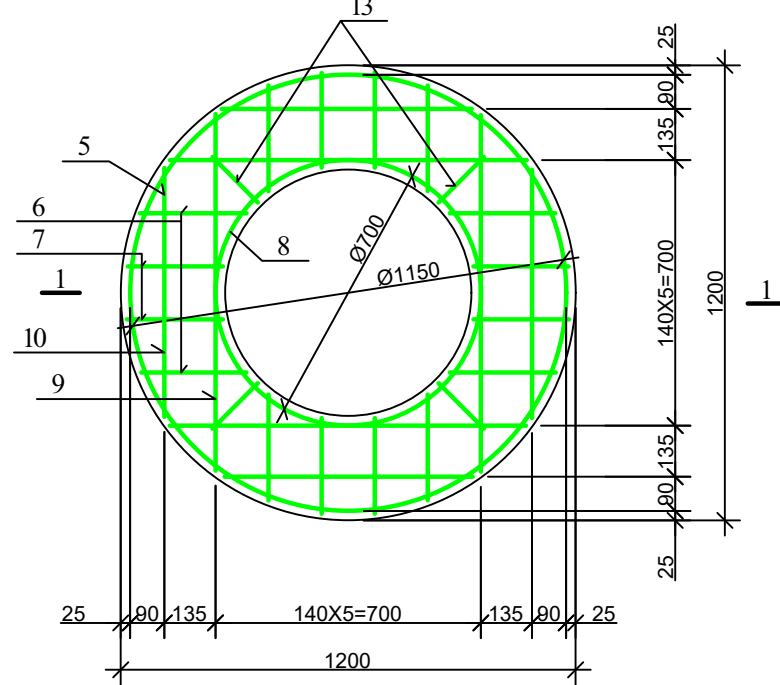


|                                                                                                                                                                                                                                                                                                                                                                                                                                                                                                                                             |                                                                                                         |          |
|---------------------------------------------------------------------------------------------------------------------------------------------------------------------------------------------------------------------------------------------------------------------------------------------------------------------------------------------------------------------------------------------------------------------------------------------------------------------------------------------------------------------------------------------|---------------------------------------------------------------------------------------------------------|----------|
| ფორმატი                                                                                                                                                                                                                                                                                                                                                                                                                                                                                                                                     | სტალია                                                                                                  | პარიანტი |
| A3                                                                                                                                                                                                                                                                                                                                                                                                                                                                                                                                          | შ.პ.                                                                                                    | 1        |
| პროექტი აღნიშნული:                                                                                                                                                                                                                                                                                                                                                                                                                                                                                                                          |                                                                                                         |          |
| შენიშვნები:                                                                                                                                                                                                                                                                                                                                                                                                                                                                                                                                 |                                                                                                         |          |
| <ol style="list-style-type: none"> <li>ნახაზების ჩამონათვალი და მოკლე განმარტებითი ბარათი იხილეთ ფურ. №1.</li> <li>შენიშვნების დროს დაცული იქნას უსაფრთხოების წესები.</li> <li>სამუშაოების დაწყების წინ გამოძახებულ იქნას არსებული ყველა კომუნიკაციების წარმომადგენლები გადაკვეთის ადგილების დასაზუსტებლად და შესათანხმებლად.</li> <li>არსებულ ქუჩაზე საპროექტო ქსელის მოწყობისას ობიექტის და მიმდებარე შენობა ნაგებობების დეფორმაციისა და დაზიანებების თავიდან აცილების მიზნით სამუშაოები წარიმართოს განსაკუთრებული სიფრთხილით.</li> </ol> |                                                                                                         |          |
| ლაპროტი                                                                                                                                                                                                                                                                                                                                                                                                                                                                                                                                     | <b>ვაკე-საბურთალოს რიონის ცენტრი</b>                                                                    |          |
| ლაპროტი                                                                                                                                                                                                                                                                                                                                                                                                                                                                                                                                     | 1265                                                                                                    |          |
| შენიშვნები                                                                                                                                                                                                                                                                                                                                                                                                                                                                                                                                  |                    |          |
| რეზ. ზღუდის უფროსი                                                                                                                                                                                                                                                                                                                                                                                                                                                                                                                          | თ. ხალია                                                                                                |          |
| პროექტის ხელმძღვანელი                                                                                                                                                                                                                                                                                                                                                                                                                                                                                                                       | ლ. ლოლუბერიძე                                                                                           |          |
| შეასრულა                                                                                                                                                                                                                                                                                                                                                                                                                                                                                                                                    | ლ. ლოლუბერიძე                                                                                           |          |
| შეამოწმა                                                                                                                                                                                                                                                                                                                                                                                                                                                                                                                                    | მ. მოღვაძე                                                                                              |          |
| პროექტი                                                                                                                                                                                                                                                                                                                                                                                                                                                                                                                                     | <b>ვაკე-საბურთალოს რაიონი, ანა პოლიტექნოლოგიის ქუჩის №6-ში წყლარინების ქსელის რეაბილიტაციის პროექტი</b> |          |
| თარიღი                                                                                                                                                                                                                                                                                                                                                                                                                                                                                                                                      | 03/06/2020                                                                                              |          |
| ნახაზი                                                                                                                                                                                                                                                                                                                                                                                                                                                                                                                                      |                                                                                                         |          |
| <b>ჭის ანაკრები რკინაბეტონის გადახურვის ფილა D=1000 მმ (საყალიბე ნახაზი)</b>                                                                                                                                                                                                                                                                                                                                                                                                                                                                |                                                                                                         |          |
| მასშტაბი                                                                                                                                                                                                                                                                                                                                                                                                                                                                                                                                    | ფურცელი №                                                                                               | ფურცლები |
|                                                                                                                                                                                                                                                                                                                                                                                                                                                                                                                                             | კ-9                                                                                                     | 15       |

ჭის ანაკრები რკინაბეტონის გალანურვის ფილა  
(ქველა შრის არმირება)

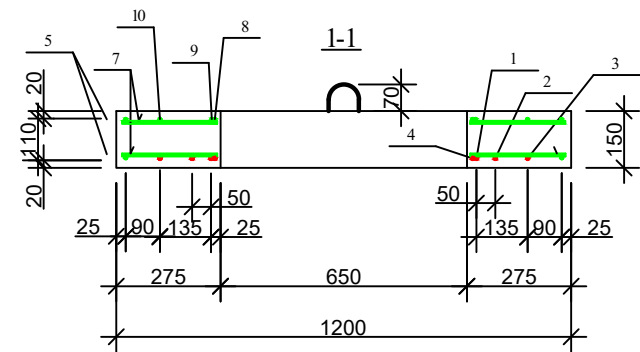


ჭის ანაკრები რკინაბეტონის გალანურვის ფილა  
(ზემა შრის არმირება)



ჭის ანაკრები რკინაბეტონის გალანურვის ფილის სპეციფიკაცია

| პოზ.            | აღნიშვნა | დასახელება       | რაოდ. | მასა ერთ. კვ | შენიშვნა            |
|-----------------|----------|------------------|-------|--------------|---------------------|
| <u>დეტალები</u> |          |                  |       |              |                     |
| 1               |          | Φ 10 A500c L=940 | 4     | 0.58         | 2.33 კვ             |
| 2               |          | L=860            | 4     | 0.53         | 2.13 კვ             |
| 3               |          | L=650            | 4     | 0.40         | 1.60 კვ             |
| 4*              |          | L=2300           | 1     | 1.43         | 1.43 კვ             |
| 14              |          | L=100            | 8     | 0.06         | 0.5 კვ              |
| 5*              |          | Φ 8 B500c L=3710 | 2     | 1.48         | 2.97 კვ             |
| 6               |          | L=280            | 16    | 0.11         | 1.79 კვ             |
| 7               |          | L=250            | 16    | 0.10         | 1.60 კვ             |
| 8*              |          | L=2300           | 1     | 0.92         | 0.92 კვ             |
| 9*              |          | L=1170           | 4     | 0.47         | 1.87 კვ             |
| 10              |          | L=650            | 4     | 0.26         | 1.04 კვ             |
| 11*             |          | L=600            | 8     | 0.24         | 1.92 კვ             |
| 12*             |          | L=1005           | 4     | 0.4          | 1.60 კვ             |
| 13              |          | L=170            | 8     | 0.07         | 0.56 კვ             |
| <u>მასალები</u> |          |                  |       |              |                     |
|                 |          | ბეტონი კლასი B25 |       |              | 0.12 მ <sup>3</sup> |

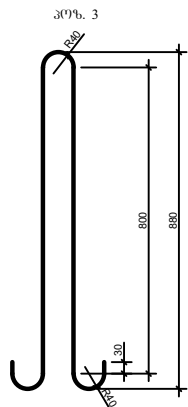
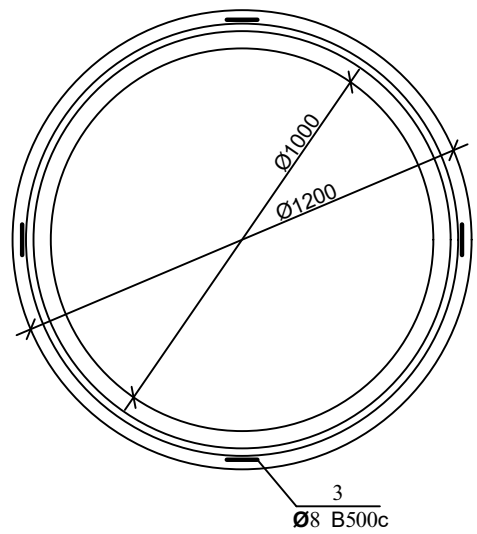
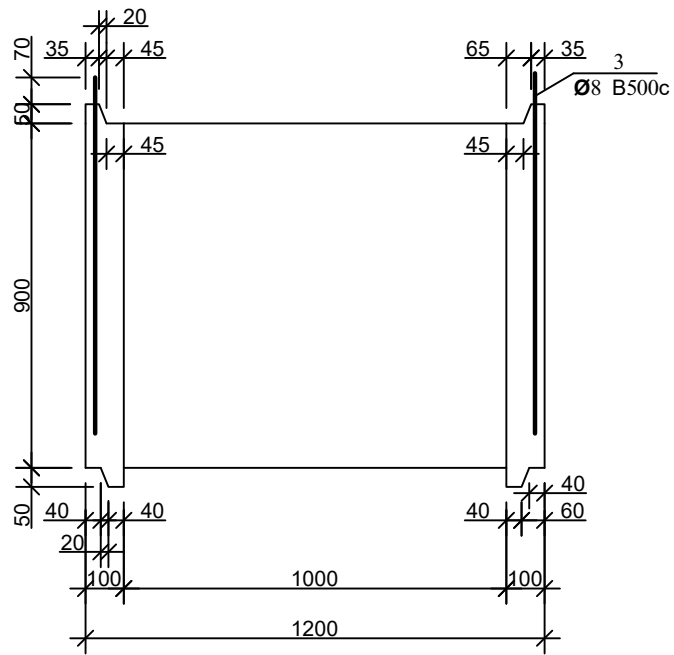


დეტალების უწყისი

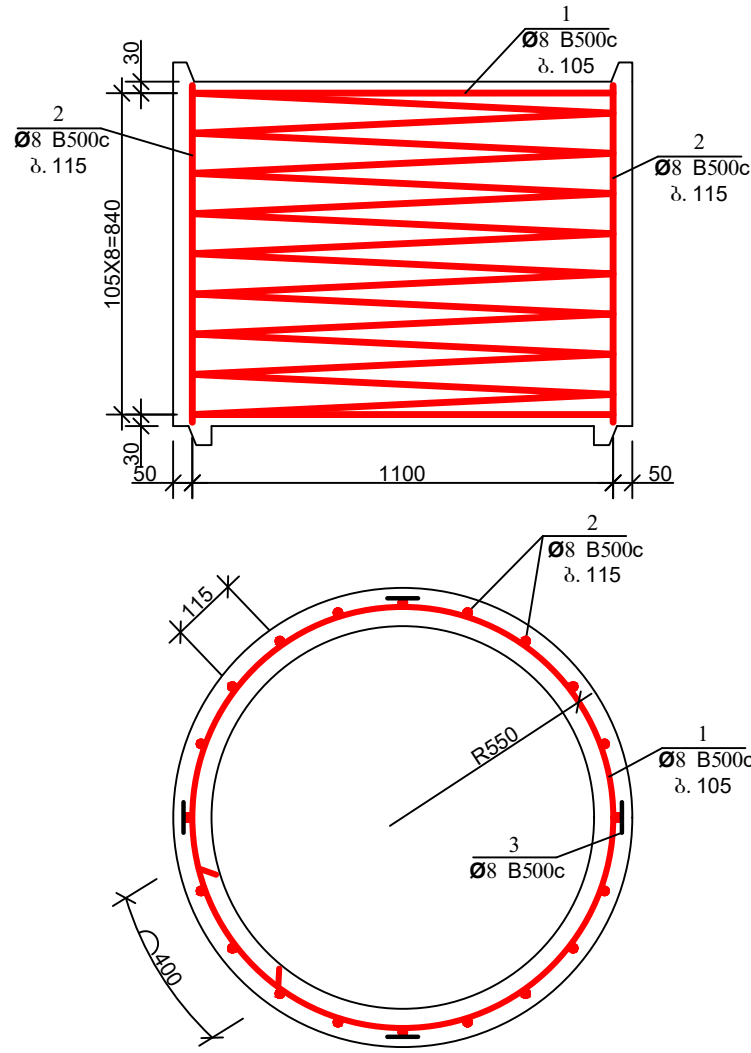
| პოზ. | მსკობი |
|------|--------|
| 4    |        |
| 5    |        |
| 8    |        |
| 9    |        |

|                                                                                                                                                                                                                                                                                                                                                                                                                                                                                                                                                   |             |           |
|---------------------------------------------------------------------------------------------------------------------------------------------------------------------------------------------------------------------------------------------------------------------------------------------------------------------------------------------------------------------------------------------------------------------------------------------------------------------------------------------------------------------------------------------------|-------------|-----------|
| ფორმატი                                                                                                                                                                                                                                                                                                                                                                                                                                                                                                                                           | სტაბია      | პარიანტი  |
| <b>A3</b>                                                                                                                                                                                                                                                                                                                                                                                                                                                                                                                                         | <b>მ.პ.</b> | <b>1</b>  |
| პროექტი № 1607/366/20:                                                                                                                                                                                                                                                                                                                                                                                                                                                                                                                            |             |           |
| შენიშვნა:                                                                                                                                                                                                                                                                                                                                                                                                                                                                                                                                         |             |           |
| <ol style="list-style-type: none"> <li>1. ნახების ჩამონათვალი და მოკლე განმარტებით ბარათი იხილეთ ფურ. №1.</li> <li>2. შენებლობის დროს დაცული იქნას უსაფრთხოების წესები.</li> <li>3. სამუშაოების დაწყების წინ გამოიხატოს იქნას არსებული ყველა კომუნიკაციების წარმომადგენლები გადაკვეთის ადგილების დასაზუსტებლად და შესათანხმებლად.</li> <li>4. არსებულ ქუჩაზე საპროექტო ქსელის მოწყობისას ობიექტის და მომდებარე შენობა ნაგებობების დეფორმაციისა და დაზიანებების თავიდან აცილების მიზნით სამუშაოები წარმართოს განსაკუთრებული სიფრთხილით.</li> </ol> |             |           |
| <b>ვაკე-საბურთალოს რიონის მუნიციპალიტეტის</b>                                                                                                                                                                                                                                                                                                                                                                                                                                                                                                     |             |           |
| <b>1265</b>                                                                                                                                                                                                                                                                                                                                                                                                                                                                                                                                       |             |           |
|                                                                                                                                                                                                                                                                                                                                                                                                                                                                                                                                                   |             |           |
| <b>შ.პ.ს. "ჯორჯია უოთერ ანდ შაუერი"</b><br>თბილისი, მუდგა (მზია) ვუელის ქუჩა №10<br>ბანკური მისამართი და პროექტირების<br>დეპარტამენტი-საპროექტო სამსახური                                                                                                                                                                                                                                                                                                                                                                                         |             |           |
| რამდ. შპსის უფროსი                                                                                                                                                                                                                                                                                                                                                                                                                                                                                                                                | თ. სალია    |           |
| პროექტის ხელმძღვანელი                                                                                                                                                                                                                                                                                                                                                                                                                                                                                                                             | ლ. ლომიძე   |           |
| შეასრულა                                                                                                                                                                                                                                                                                                                                                                                                                                                                                                                                          | ლ. ლომიძე   |           |
| შეამოწმა                                                                                                                                                                                                                                                                                                                                                                                                                                                                                                                                          | მ. მოღვაძე  |           |
| <b>ვაკე-საბურთალოს რაიონი, ანა პოლიტექნიკური უნივერსიტეტის მიწის ნაკვეთის მფლობელის მიერ</b>                                                                                                                                                                                                                                                                                                                                                                                                                                                      |             |           |
| <b>რკინაბეტონის გალანურვის ფილა D=1000 მმ (არმირება); სპეციფიკაცია</b>                                                                                                                                                                                                                                                                                                                                                                                                                                                                            |             |           |
| თარიღი                                                                                                                                                                                                                                                                                                                                                                                                                                                                                                                                            | 03/05/2020  |           |
| ნახაზი                                                                                                                                                                                                                                                                                                                                                                                                                                                                                                                                            |             |           |
| <b>ჭის ანაკრები რკინაბეტონის გალანურვის ფილა D=1000 მმ (არმირება); სპეციფიკაცია</b>                                                                                                                                                                                                                                                                                                                                                                                                                                                               |             |           |
| მასშტაბი                                                                                                                                                                                                                                                                                                                                                                                                                                                                                                                                          | ფურცელი №   | ფურცლები  |
|                                                                                                                                                                                                                                                                                                                                                                                                                                                                                                                                                   | <b>კ-10</b> | <b>15</b> |

საყალიბე ნახაზი



არმირება



ჭის ანაკრები რკინაბეტონის რბოლის სპეციფიკაცია

| პოზ. | ა ღ ნ ი შ ვ ნ ა | ღ ა ს ა ხ ე ჯ ე ბ ა | რ(ლ)დ. | მასა<br>ერთ. კმ | შენიშვნა            |
|------|-----------------|---------------------|--------|-----------------|---------------------|
|      |                 |                     |        |                 |                     |
|      |                 |                     |        |                 | <u>დეტალები</u>     |
| 1*   |                 | φ 8 B500c L=35140   | —      | —               | 14.06კმ             |
| 2*   |                 | L=870               | 30     | 0.35            | 10.5კმ              |
| 3*   |                 | L=1980              | 4      | 0.79            | 3.17კმ              |
|      |                 |                     |        |                 | 27.73კმ             |
|      |                 |                     |        |                 | <u>მასალები</u>     |
|      |                 | ბეტონი კლასით B25   |        |                 | 0.31 მ <sup>3</sup> |

დეტალების უწყისი

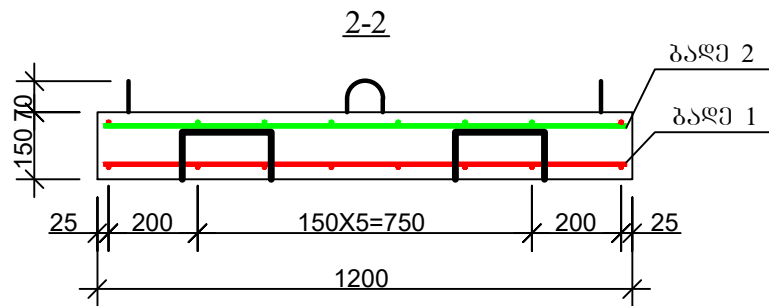
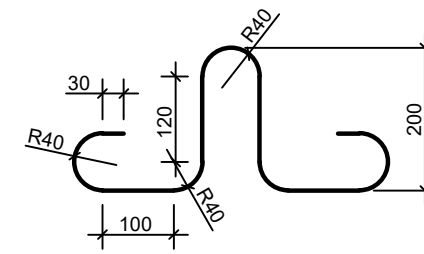
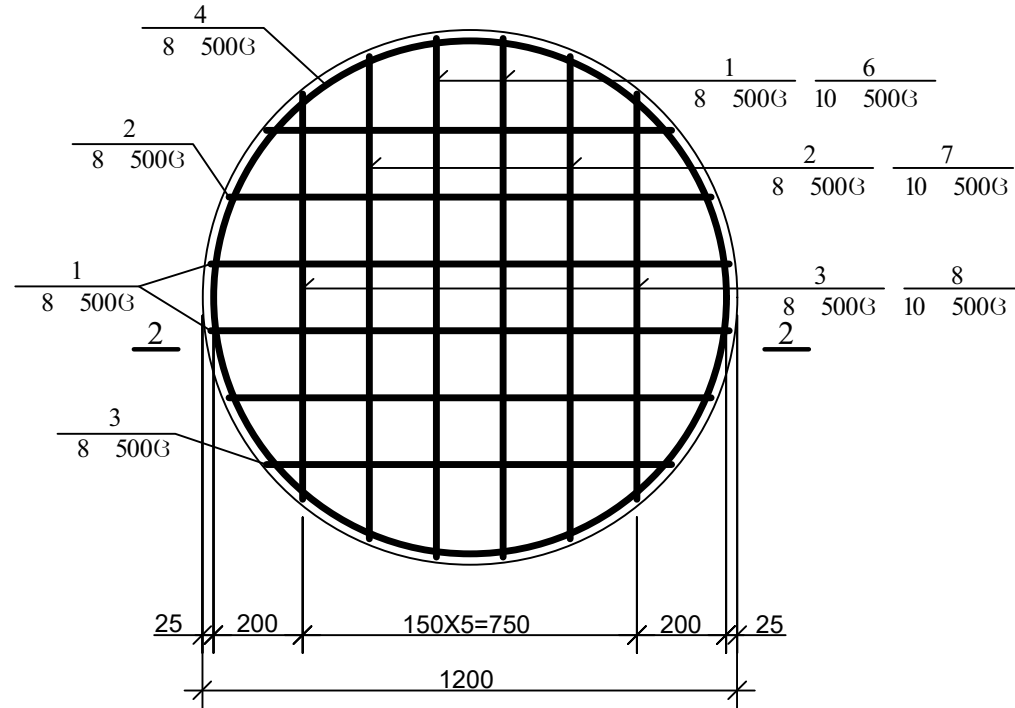
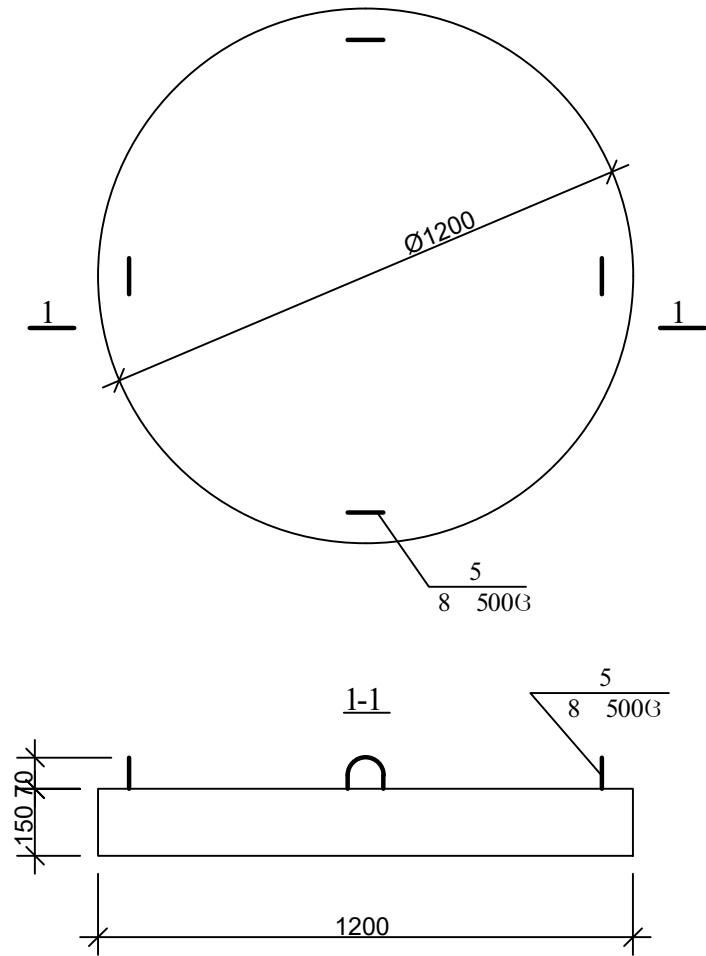
| პოზ. | მ ს კ ი ზ ი |
|------|-------------|
| 1    |             |

|                                                                                                                                                                                                                                                                                                                                                                                                                                                                                                      |               |           |
|------------------------------------------------------------------------------------------------------------------------------------------------------------------------------------------------------------------------------------------------------------------------------------------------------------------------------------------------------------------------------------------------------------------------------------------------------------------------------------------------------|---------------|-----------|
| ფორმატი                                                                                                                                                                                                                                                                                                                                                                                                                                                                                              | სტაღია        | პარიანტი  |
| <b>A3</b>                                                                                                                                                                                                                                                                                                                                                                                                                                                                                            | <b>მ.პ.</b>   | <b>1</b>  |
| პრობოტი აღნიშვნები:                                                                                                                                                                                                                                                                                                                                                                                                                                                                                  |               |           |
| შენიშვნები:                                                                                                                                                                                                                                                                                                                                                                                                                                                                                          |               |           |
| <p>1. ნახაზების ჩამონათვალი და მოკლე განმარტებითი ბარათი იხილეთ ფურ. №1.</p> <p>2. შენებლობის დროს დაცული იქნას უსაფრთხოების წესები.</p> <p>3. სამუშაოების დაწყების წინ გამოიხატოს იქნას არსებული ყველა კომუნიკაციების წარმომადგენლები გადაკვეთის ადგილების დასაზუსტებლად და შესათანხმებლად.</p> <p>4. არსებულ ქუჩაზე საპროექტო ქსელის მოწყობისას თბილისის და მომდებარე შერობა ნაგებობების დეფორმაციისა და დაზიანებების თავიდან აცილების მიზნით სამუშაოები წარიმართოს განსაკუთრებული სიფრთხილით.</p> |               |           |
| <p><b>ვაკე-საბურთალოს რიონის მუნიციპალიტეტის</b></p> <p><b>ვაკე-საბურთალოს რიონის მუნიციპალიტეტის</b></p>                                                                                                                                                                                                                                                                                                                                                                                            |               |           |
| <p>1265</p>                                                                                                                                                                                                                                                                                                                                                                                                                                                                                          |               |           |
|                                                                                                                                                                                                                                                                                                                                                                                                                                                                                                      |               |           |
| <p><b>შ.პ.ს. "ჯორჯინი უოთერ ანდ შაუერი"</b></p> <p>თბილისი, მდ. (მზა) ვუდელის ქუჩა №10</p> <p>ბანკური ანგარიში და პროცედურის დადგენილება-საპროექტო სამსახური</p>                                                                                                                                                                                                                                                                                                                                     |               |           |
| რეზ. პოპულის უფროსი                                                                                                                                                                                                                                                                                                                                                                                                                                                                                  | თ. საღია      |           |
| პროექტის ხელმძღვანელი                                                                                                                                                                                                                                                                                                                                                                                                                                                                                | ლ. ლოლუბერიძე |           |
| შეასრულა                                                                                                                                                                                                                                                                                                                                                                                                                                                                                             | ლ. ლოლუბერიძე |           |
| შეამოწმა                                                                                                                                                                                                                                                                                                                                                                                                                                                                                             | მ. მოღვაძე    |           |
| <p><b>ვაკე-საბურთალოს რიონი, ანა პოლიტექნიკური უნივერსიტეტის ინჟინერიის ფაკულტეტი</b></p> <p><b>რეზინოტექნიკის კათედრა</b></p>                                                                                                                                                                                                                                                                                                                                                                       |               |           |
| <p>თარიღი</p> <p>03/06/2020</p>                                                                                                                                                                                                                                                                                                                                                                                                                                                                      |               |           |
| <p>ნახაზი</p>                                                                                                                                                                                                                                                                                                                                                                                                                                                                                        |               |           |
| <p><b>ჭის ანაკრები რკინაბეტონის რბოლის სპეციფიკაცია</b></p> <p><b>D=1000 მმ H=900 მმ</b></p>                                                                                                                                                                                                                                                                                                                                                                                                         |               |           |
| მასშტაბი                                                                                                                                                                                                                                                                                                                                                                                                                                                                                             | ფურცელი №     | ფურცლები  |
|                                                                                                                                                                                                                                                                                                                                                                                                                                                                                                      | <b>კ-11</b>   | <b>15</b> |

ჰის ანაკრები რკინაბეტონის ძირი =1000  
(საქალაქო ნახაზი)

არმირება  
ბაღე 1; ბაღე 2

პოზ. 5



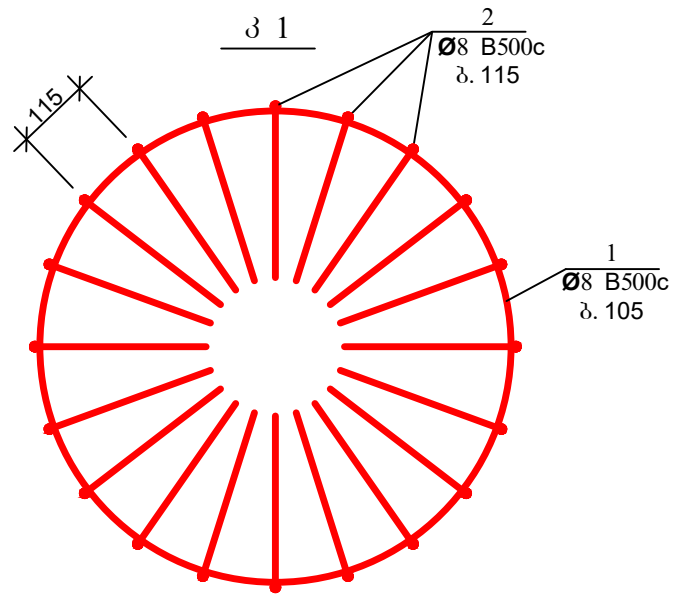
დეტალების უწყისი

| პოზ. | ქ ს კ ი ზ ი |
|------|-------------|
| 4    |             |
| 9    |             |

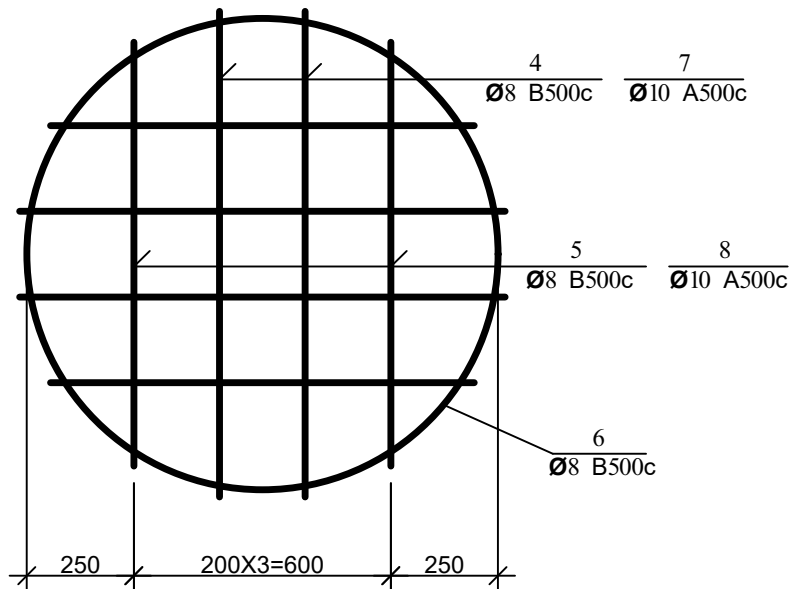
ჰის ანაკრები რკინაბეტონის ძირის სპეციფიკაცია

| პოზ.            | აღწერილობა | დასახელება        | რაოდ. | მასა ერთ. კვ | შენიშვნა            |
|-----------------|------------|-------------------|-------|--------------|---------------------|
| <u>დეტალები</u> |            |                   |       |              |                     |
| 1               | ბაღე 1     | Φ 8 B500c L=1160  | 4     | 0.46         | 1.84 კვ             |
| 2               | ბაღე 1     | =1080             | 4     | 0.43         | 1.72 კვ             |
| 3               | ბაღე 1     | =910              | 4     | 0.36         | 1.44 კვ             |
| 4*              |            | =3560             | 2     | 1.42         | 2.85 კვ             |
| 5*              |            | =1005             | 4     | 0.4          | 1.60 კვ             |
| 9*              |            | =780              | 4     | 0.31         | 1.25 კვ             |
| 6               | ბაღე 2     | Φ 10 A500c L=1160 | 4     | 0.72         | 2.88 კვ             |
| 7               | ბაღე 2     | =1080             | 4     | 0.67         | 2.68 კვ             |
| 8               | ბაღე 2     | =910              | 4     | 0.56         | 2.26 კვ             |
| <u>მასალები</u> |            |                   |       |              |                     |
|                 |            | ბეტონი კლასი 25   |       |              | 0.17 მ <sup>3</sup> |

| ფორმატი                                                                                                                                                                                                                                                                                                                                                                                                                                                                                                                                  | სტაფია                                                                                                 | პარიანტი |
|------------------------------------------------------------------------------------------------------------------------------------------------------------------------------------------------------------------------------------------------------------------------------------------------------------------------------------------------------------------------------------------------------------------------------------------------------------------------------------------------------------------------------------------|--------------------------------------------------------------------------------------------------------|----------|
| A3                                                                                                                                                                                                                                                                                                                                                                                                                                                                                                                                       | მ.პ.                                                                                                   | 1        |
| პროექტი აღწერილობა:                                                                                                                                                                                                                                                                                                                                                                                                                                                                                                                      |                                                                                                        |          |
| შენიშვნა:                                                                                                                                                                                                                                                                                                                                                                                                                                                                                                                                |                                                                                                        |          |
| <ol style="list-style-type: none"> <li>ნახაზების ჩამონათვალი და მოკლე განმარტებით ბარათი იხილეთ ფურ. №1.</li> <li>შენიშვნების დროს დაცული იქნას უსაფრთხოების წესები.</li> <li>სამუშაოების დაწყების წინ გამოიხატოს იქნას არსებული ყველა კომუნიკაციების წარმომადგენლები გადაკვეთის ადგილების დასაზუსტებლად და შესათანხმებლად.</li> <li>არსებულ ქუჩაზე საპროექტო ქსელის მოწყობისას ობიექტის და მიმდებარე შენობა ნაგებობების დეფორმაციისა და დაზიანებების თავიდან აცილების მიზნით სამუშაოები წარმართოს განსაკუთრებული სიფრთხილით.</li> </ol> |                                                                                                        |          |
| დაკვეთი                                                                                                                                                                                                                                                                                                                                                                                                                                                                                                                                  | <b>ვაკე-საბურთალოს რიონის მენეჯერი</b>                                                                 |          |
| დაკვეთის                                                                                                                                                                                                                                                                                                                                                                                                                                                                                                                                 | 1265                                                                                                   |          |
| შენიშვნა                                                                                                                                                                                                                                                                                                                                                                                                                                                                                                                                 |                                                                                                        |          |
| რეზ. ზომის უწყისი                                                                                                                                                                                                                                                                                                                                                                                                                                                                                                                        | თ. სალია                                                                                               |          |
| პროექტის ხელმძღვანელი                                                                                                                                                                                                                                                                                                                                                                                                                                                                                                                    | ლ. ლომიძე                                                                                              |          |
| შეასრულა                                                                                                                                                                                                                                                                                                                                                                                                                                                                                                                                 | ლ. ლომიძე                                                                                              |          |
| შეამოწმა                                                                                                                                                                                                                                                                                                                                                                                                                                                                                                                                 | მ. მოღვაძე                                                                                             |          |
| პროექტი                                                                                                                                                                                                                                                                                                                                                                                                                                                                                                                                  | <b>ვაკე-საბურთალოს რაიონი, ანა პოლიტექნიკური ქუჩის №6-ში წყალარინების ქსელის რეაბილიტაციის პროექტი</b> |          |
| თარიღი                                                                                                                                                                                                                                                                                                                                                                                                                                                                                                                                   | 03/06/2020                                                                                             |          |
| ნახაზი                                                                                                                                                                                                                                                                                                                                                                                                                                                                                                                                   | <b>ჰის ანაკრები რკინაბეტონის ძირი D=1000 მმ</b>                                                        |          |
| მასშტაბი                                                                                                                                                                                                                                                                                                                                                                                                                                                                                                                                 | ფურცელი №                                                                                              | ფურცლები |
|                                                                                                                                                                                                                                                                                                                                                                                                                                                                                                                                          | K-12                                                                                                   | 15       |



ბაღე 1; ბაღე 2



ჭის ანაკრები რკინაბეტონის რგოლის ძირით სპეციფიკაცია

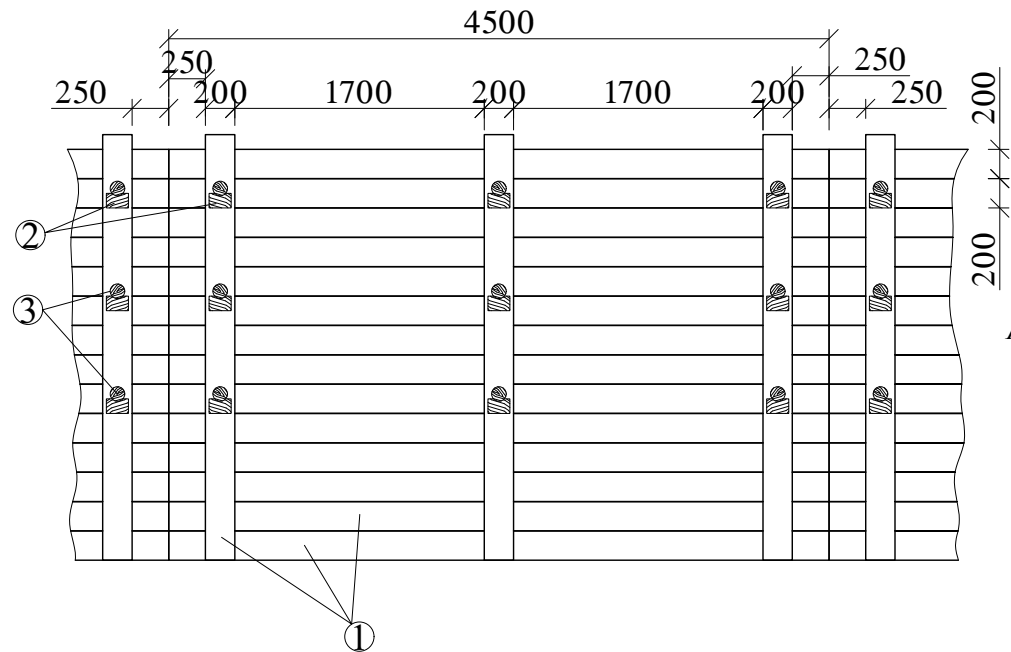
| პოზ.            | აღნიშვნა | დასახელება        | რაოდ. | მასა ერთ. კმ | შენიშვნა            |
|-----------------|----------|-------------------|-------|--------------|---------------------|
| <u>დეტალები</u> |          |                   |       |              |                     |
| 1*              | კ 1      | Φ 8 B500c L=27630 | —     | —            | 11.05კმ             |
| 2*              | კ 1      | L=1370            | 30    | 0.55         | 16.5კმ              |
| 3*              |          | L=1980            | 4     | 0.79         | 3.17კმ              |
| 4               | ბაღე 1   | L=1130            | 4     | 0.45         | 1.8კმ               |
| 5               | ბაღე 1   | L=990             | 4     | 0.4          | 1.6კმ               |
| 6*              |          | L=3560            | 2     | 1.42         | 2.85კმ              |
| 9*              |          | L=780             | 4     | 0.31         | 1.25კმ              |
| 7               | ბაღე 2   | Φ 10 A500c L=1130 | 4     | 0.70         | 2.80კმ              |
| 8               | ბაღე 2   | L=990             | 4     | 0.61         | 2.46კმ              |
| <u>მასალები</u> |          |                   |       |              |                     |
|                 |          | ბეტონი კლასით B25 |       |              | 0.48 მ <sup>3</sup> |

დეტალების უწყისი

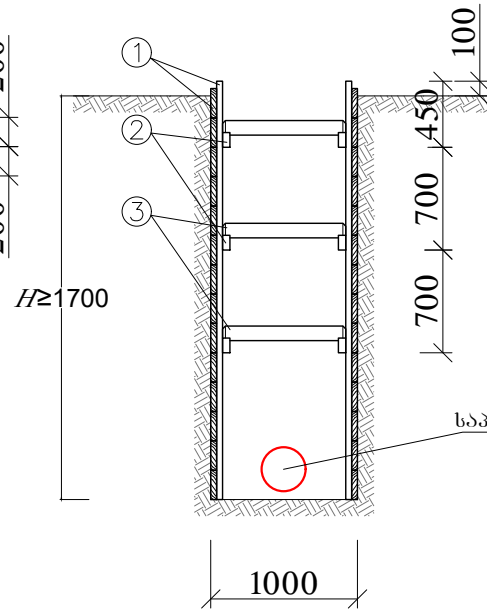
| პოზ. | ექვიზი |
|------|--------|
| 1    |        |
| 2    |        |
| 6    |        |
| 9    |        |

|                                                                                                                                                                                                                                                                                                                                                                                                                                                                                                                                        |                                                                                                    |           |
|----------------------------------------------------------------------------------------------------------------------------------------------------------------------------------------------------------------------------------------------------------------------------------------------------------------------------------------------------------------------------------------------------------------------------------------------------------------------------------------------------------------------------------------|----------------------------------------------------------------------------------------------------|-----------|
| ფორმატი                                                                                                                                                                                                                                                                                                                                                                                                                                                                                                                                | სტაღია                                                                                             | პარიანტი  |
| <b>A3</b>                                                                                                                                                                                                                                                                                                                                                                                                                                                                                                                              | <b>მ.პ.</b>                                                                                        | <b>1</b>  |
| პროექტი აღნიშვნა:                                                                                                                                                                                                                                                                                                                                                                                                                                                                                                                      |                                                                                                    |           |
| შენიშვნა:                                                                                                                                                                                                                                                                                                                                                                                                                                                                                                                              |                                                                                                    |           |
| <ol style="list-style-type: none"> <li>ნახების ჩამონათვალი და მოკლე განმარტებით ბარათი იხილეთ ფურ. №1.</li> <li>შენიშვნების დროს დაცული იქნას უსაფრთხოების წესები.</li> <li>სამუშაოების დაწყების წინ გამოძახებულ იქნას არსებული ყველა კომუნიკაციების წარმომადგენლები გადაკვეთის ადგილების დასაზუსტებლად და შესათანხმებლად.</li> <li>არსებულ ქუჩაზე საპროექტო ქსელის მოწყობისას თბექტის და მომდებარე შენობა ნაგებობების დეფორმაციისა და დაზიანებების თავიდან აცილების მიზნით სამუშაოები წარმართოს განსაკუთრებული სიფრთხილით.</li> </ol> |                                                                                                    |           |
| ლაგვითი                                                                                                                                                                                                                                                                                                                                                                                                                                                                                                                                | <b>ვაკა-საბურთალოს რიუნას ცენტრი</b>                                                               |           |
| ლაგვითი                                                                                                                                                                                                                                                                                                                                                                                                                                                                                                                                | 1265                                                                                               |           |
| შენიშვნა                                                                                                                                                                                                                                                                                                                                                                                                                                                                                                                               |                                                                                                    |           |
| <b>შ.პ.ს. "ჯორჯიან უოთერ ანდ შაუერი"</b><br>თბილისი, მუდგა (მზი) ვუელის ქუჩა №10<br>ბანკური ანგარიხის და პროექტის<br>დაბარებები-საპროექტო სამსახური                                                                                                                                                                                                                                                                                                                                                                                    |                                                                                                    |           |
| რეპ. ზომის უფროსი                                                                                                                                                                                                                                                                                                                                                                                                                                                                                                                      | თ. საღია                                                                                           |           |
| პროექტის ხელმძღვანელი                                                                                                                                                                                                                                                                                                                                                                                                                                                                                                                  | ლ. ლოლუბერიძე                                                                                      |           |
| შეასრულა                                                                                                                                                                                                                                                                                                                                                                                                                                                                                                                               | ლ. ლოლუბერიძე                                                                                      |           |
| შეამოწა                                                                                                                                                                                                                                                                                                                                                                                                                                                                                                                                | მ. მოღვაძე                                                                                         |           |
| პროექტი                                                                                                                                                                                                                                                                                                                                                                                                                                                                                                                                | <b>ვაკა-საბურთალოს რაიონი, ანა პოლიტექნიკური უნივერსიტეტის წინა ნაწილის რეკონსტრუქციის პროექტი</b> |           |
| თარიღი                                                                                                                                                                                                                                                                                                                                                                                                                                                                                                                                 | 03/01/2020                                                                                         |           |
| ნახაზი                                                                                                                                                                                                                                                                                                                                                                                                                                                                                                                                 | <b>ჭის ანაკრები რკინაბეტონის რგოლი ძირით -1000 მმ სიღრმე</b>                                       |           |
| მასშტაბი                                                                                                                                                                                                                                                                                                                                                                                                                                                                                                                               | ფურცელი №                                                                                          | ფურცლები  |
|                                                                                                                                                                                                                                                                                                                                                                                                                                                                                                                                        | <b>კ-13</b>                                                                                        | <b>15</b> |

ბამაბრეშის ბრძივი კვეთი  
მ 1:50



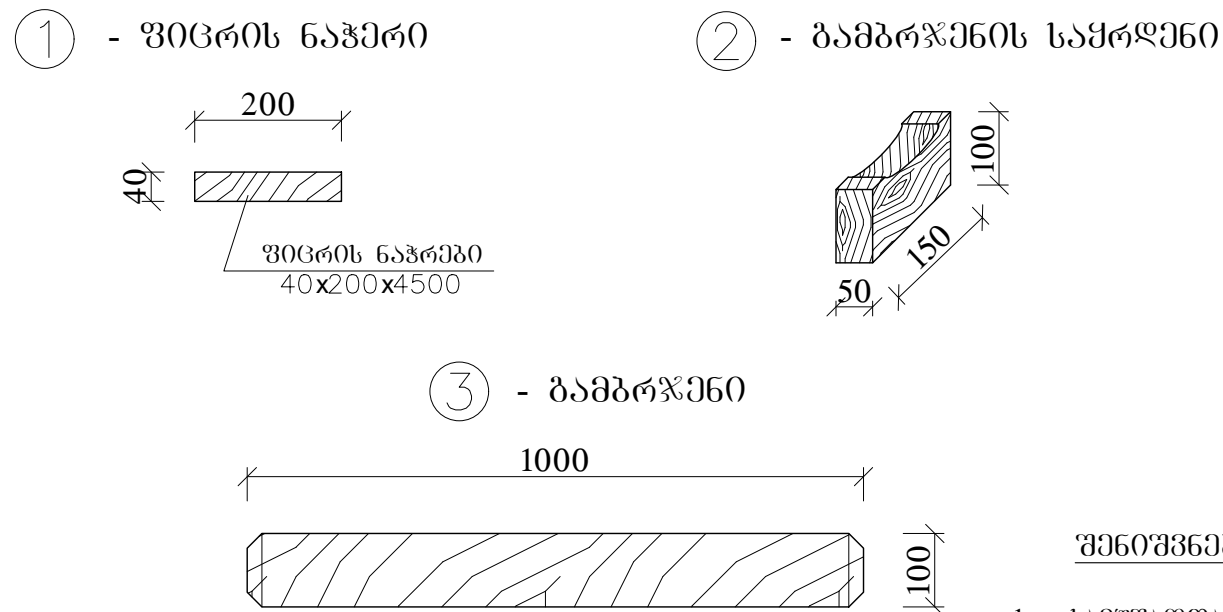
ბამაბრეშის ბანისი კვეთი  
მ 1:50



**შ ე ნ ი შ ვ ე ა**

- სამუშაოების წარმოებისას დაცული იქნას საქართველოში მოქმედი უსაფრთხოების ნორმები.
- 3 მეტრზე მეტი სიღრმის ტრანშეის (ქვაბულის) გამაგრებისთვის საჭირო პროექტი მომზადდეს ადგილზე ინჟინერ-მშენებლის მიერ.
- დაბალი ტენიანობის შემცველი გრუნტის (გარდა ქვიშისა) შემთხვევაში ტრანშეის ფერდის გასამაგრებელი ფარის სისქე არ უნდა იყოს 40 მმ-ზე ნაკლები, ხოლო მაღალი ტენიანობის გრუნტის შემთხვევაში არანაკლებ 50 მმ-ისა.
- დაფები უნდა დაფიქსირდეს ერთმანეთთან ვერტიკალური სამაგრებით, რომლებიც დაეყრდნობა გრუნტში მჭიდროდ დამაგრებულ ბჯენებზე.
- თაროს კრონშტეინები უნდა მოეწყოს არანაკლებ 1.5 მ ბიჯით.
- ვერტიკალურ სამაგრებს შორის მანძილი არ უნდა აღემატებოდეს 1 მეტრს.
- დაფებს შორის დაშორება არ უნდა აღემატებოდეს 15 სმ.
- აუცილებელ გაძლიერებას საჭიროებს კვანძები, რომლებიც მოწყობილია გრუნტის ვარდნის შესაჩერებლად, დაფებს შორის ვერტიკალური დაშორება არ უნდა აღემატებოდეს 15 სმ.
- ტრანშეის ფერდის გამაგრება განხორციელდეს ქვევიდან-ზევით გრუნტის უკუჩაყით, ერთდროულად დასაშვებია 2-3 ფარის დამაგრება თითო ფარის გამოტოვებით, მხოლოდ ნორმალური (კენჭნარი, თიხნარი, თიხა, და სხვ.) გრუნტისთვის.

დ ე ტ ა ლ ე ბ ი  
მ 1:10

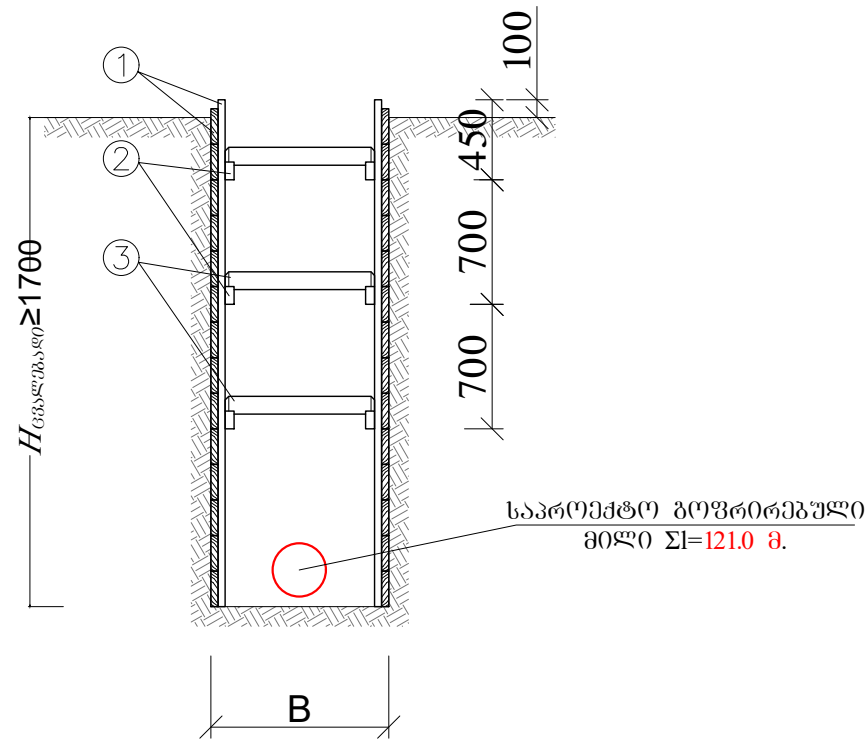


**შენიშვნები:**

- სამუშაოთა წარმოების დროს დაცული იქნას უსაფრთხოების წესები
- მიწის თხრილის კედლების ბამაბრეშა მოეწყოს 1.7 მ. ჩაღრმავების შემდეგ

|                                                                                                                                                                                                                                                                                                                                                                                                                                                                                                                                            |                                                                                                                                                                          |           |
|--------------------------------------------------------------------------------------------------------------------------------------------------------------------------------------------------------------------------------------------------------------------------------------------------------------------------------------------------------------------------------------------------------------------------------------------------------------------------------------------------------------------------------------------|--------------------------------------------------------------------------------------------------------------------------------------------------------------------------|-----------|
| ფორმატი                                                                                                                                                                                                                                                                                                                                                                                                                                                                                                                                    | სტადია                                                                                                                                                                   | პარიანტი  |
| <b>A3</b>                                                                                                                                                                                                                                                                                                                                                                                                                                                                                                                                  | <b>მ.პ.</b>                                                                                                                                                              | <b>1</b>  |
| პროექტი აღნიშნული:                                                                                                                                                                                                                                                                                                                                                                                                                                                                                                                         |                                                                                                                                                                          |           |
| შენიშვნები:                                                                                                                                                                                                                                                                                                                                                                                                                                                                                                                                |                                                                                                                                                                          |           |
| <ol style="list-style-type: none"> <li>ნახაზების ჩამონათვალი და მოკლე განმარტებით ბარათი იხილეთ ფურ. №1.</li> <li>მშენებლობის დროს დაცული იქნას უსაფრთხოების წესები.</li> <li>სამუშაოების დაწყების წინ გამოძახებულ იქნას არსებული ყველა კომუნიკაციების წარმომადგენლები გადაკვეთის ადგილების დასაზუსტებლად და შესათანხმებლად.</li> <li>არსებულ ქუჩაზე საპროექტო ქსელის მოწყობისას ობიექტის და მიმდებარე სერობა ნაგებობების დეფორმაციისა და დაზიანებების თავიდან აცილების მიზნით სამუშაოები წარიმართოს განსაკუთრებული სიფრთხილით.</li> </ol> |                                                                                                                                                                          |           |
| ლაგვერდი                                                                                                                                                                                                                                                                                                                                                                                                                                                                                                                                   | <b>ვაკა-საპურთალოს ბიზნეს ცენტრი</b>                                                                                                                                     |           |
| ლაგვერდი                                                                                                                                                                                                                                                                                                                                                                                                                                                                                                                                   | 1265                                                                                                                                                                     |           |
| შენიშვნები                                                                                                                                                                                                                                                                                                                                                                                                                                                                                                                                 | <p><b>შ.პ.ს. "ჯორჯია უოთერ ანდ შაუერი"</b><br/>თბილისი, მდ.გა (მზია) ვულვლის ქუჩა №10<br/>ბაინიკარი ანსაპარტის და პროექტირების<br/>დაპროექტირების-საპროექტო სახსარსი</p> |           |
| რეპ. ზღუდის უფროსი                                                                                                                                                                                                                                                                                                                                                                                                                                                                                                                         | მ. სალია                                                                                                                                                                 |           |
| პროექტის ხელმძღვანელი                                                                                                                                                                                                                                                                                                                                                                                                                                                                                                                      | ლ. ლოლოპერიძე                                                                                                                                                            |           |
| შეასრულა                                                                                                                                                                                                                                                                                                                                                                                                                                                                                                                                   | ლ. ლოლოპერიძე                                                                                                                                                            |           |
| შეამოწმა                                                                                                                                                                                                                                                                                                                                                                                                                                                                                                                                   | მ. მოღვაძე                                                                                                                                                               |           |
| პროექტი                                                                                                                                                                                                                                                                                                                                                                                                                                                                                                                                    | <p><b>ვაკა-საპურთალოს რაიონი, ანა პოლიტექნიკური კოლეჯის №6-ში წყალარინების ქსელის რეაბილიტაციის პროექტი</b></p>                                                          |           |
| თარიღი                                                                                                                                                                                                                                                                                                                                                                                                                                                                                                                                     | 03/05/2020                                                                                                                                                               |           |
| ნახაზი                                                                                                                                                                                                                                                                                                                                                                                                                                                                                                                                     |                                                                                                                                                                          |           |
| <b>ბრუნების გამაგრების კვანძის ნახაზი</b>                                                                                                                                                                                                                                                                                                                                                                                                                                                                                                  |                                                                                                                                                                          |           |
| მასშტაბი                                                                                                                                                                                                                                                                                                                                                                                                                                                                                                                                   | ფურცელი №                                                                                                                                                                | ფურცლები  |
|                                                                                                                                                                                                                                                                                                                                                                                                                                                                                                                                            | <b>კ-14</b>                                                                                                                                                              | <b>15</b> |

გამაბრების განივი კვეთი  
მ 1:50




| № | d       | B    | L <sup>(მ)</sup> |
|---|---------|------|------------------|
| 1 | SN8 200 | 1000 | 121              |



შენიშვნები:

- მიწის თხრილის კედლების გამაბრება მოეწყო 1.7 მ. ჩაღრმავების შემდეგ (ინვენტარული უარებიით)
- H<sub>ცვალებადი</sub> იხილეთ პროფილზე

| ფორმატი                                                                                                                                                                                                                                                                                                                                                                                                                                                                                                                                   | სტადია                                                                                                                                                                                                                                                   | პარიანტი  |
|-------------------------------------------------------------------------------------------------------------------------------------------------------------------------------------------------------------------------------------------------------------------------------------------------------------------------------------------------------------------------------------------------------------------------------------------------------------------------------------------------------------------------------------------|----------------------------------------------------------------------------------------------------------------------------------------------------------------------------------------------------------------------------------------------------------|-----------|
| A3                                                                                                                                                                                                                                                                                                                                                                                                                                                                                                                                        | მ.პ.                                                                                                                                                                                                                                                     | 1         |
| პროექტი აღნიშნული:                                                                                                                                                                                                                                                                                                                                                                                                                                                                                                                        |                                                                                                                                                                                                                                                          |           |
| შენიშვნები:                                                                                                                                                                                                                                                                                                                                                                                                                                                                                                                               |                                                                                                                                                                                                                                                          |           |
| <ol style="list-style-type: none"> <li>ნახევრის ჩამონათვალი და მოკლე განმარტებითი ბარათი იხილეთ ფურ. №1.</li> <li>შენიშვნების დროს დაცული იქნას უსაფრთხოების წესები.</li> <li>სამუშაოების დაწყების წინ გამოიხატოს იქნას არსებული ყველა კომუნიკაციების წარმომადგენლები გადაკვეთის ადგილების დასაზუსტებლად და შესათანხმებლად.</li> <li>არსებულ ქუჩაზე საპროექტო ქსელის მოწყობისას ობიექტის და მიმდებარე უბანში ნაგებობების დეფორმაციისა და დაზიანებების თავიდან აცილების მიზნით სამუშაოები წარიმართოს განსაკუთრებული სიფრთხილით.</li> </ol> |                                                                                                                                                                                                                                                          |           |
| დაკვეთი                                                                                                                                                                                                                                                                                                                                                                                                                                                                                                                                   | <b>ვაკე-საბურთალოს რიონის ცენტრი</b>                                                                                                                                                                                                                     |           |
| დაკვეთის                                                                                                                                                                                                                                                                                                                                                                                                                                                                                                                                  | 1265                                                                                                                                                                                                                                                     |           |
| შემსრულებელი                                                                                                                                                                                                                                                                                                                                                                                                                                                                                                                              |  <p><b>შ.პ.ს. "ჯორჯიან უოთერ ანდ შაუერი"</b><br/>თბილისი, მდგა (შპს) ჯუღელის ქუჩა №10<br/>ბაქოური ენსაბრისონის და პროპიორაის<br/>დაარსებები-საპროექტო სამსახური</p> |           |
| რეპ. ჯგუფის უფროსი                                                                                                                                                                                                                                                                                                                                                                                                                                                                                                                        | მ. სალაია                                                                                                                                                                                                                                                |           |
| პროექტის ხელმძღვანელი                                                                                                                                                                                                                                                                                                                                                                                                                                                                                                                     | ლ. ლოლუბერიძე                                                                                                                                                                                                                                            |           |
| შეასრულა                                                                                                                                                                                                                                                                                                                                                                                                                                                                                                                                  | ლ. ლოლუბერიძე                                                                                                                                                                                                                                            |           |
| შეამოწმა                                                                                                                                                                                                                                                                                                                                                                                                                                                                                                                                  | მ. მოღმბაძე                                                                                                                                                                                                                                              |           |
| პროექტი                                                                                                                                                                                                                                                                                                                                                                                                                                                                                                                                   | <b>ვაკე-საბურთალოს რაიონი, ანა პოლიტექნიკური კერის №6-ში წყალარინების ქსელის რეაბილიტაციის პროექტი</b>                                                                                                                                                   |           |
| თარიღი                                                                                                                                                                                                                                                                                                                                                                                                                                                                                                                                    | ივნისი<br><b>2020</b>                                                                                                                                                                                                                                    |           |
| ნახაზი                                                                                                                                                                                                                                                                                                                                                                                                                                                                                                                                    |                                                                                                                                                                                                                                                          |           |
| <b>ბრანშის გამაბრების კვანძი ინვენტარული შარაბით</b>                                                                                                                                                                                                                                                                                                                                                                                                                                                                                      |                                                                                                                                                                                                                                                          |           |
| მასშტაბი                                                                                                                                                                                                                                                                                                                                                                                                                                                                                                                                  | ფურცელი №                                                                                                                                                                                                                                                | ფურცლები  |
|                                                                                                                                                                                                                                                                                                                                                                                                                                                                                                                                           | <b>კ-15</b>                                                                                                                                                                                                                                              | <b>15</b> |



| სარჩევი |                                                                            |
|---------|----------------------------------------------------------------------------|
| N:      | დასახელება                                                                 |
| 1       | მილსადენების ჩობალი და მისი მოწყობის მინიშნება                             |
| 2       | მილსადენების ჩობალი და მისი მოწყობის მინიშნება                             |
| 3       | მილსადენებზე სასიგნალო ლენტის მოწყობა                                      |
| 4       | საპროექტო მოედანზე უსაფრთხოების საგზაო ჯებირები                            |
| 5       | წყალსადენის მილების ტესტირება                                              |
| 6       | წყალსადენის მილების გამორეცხვა-დეზინფექცია                                 |
| 7       | წყალსადენის მილების გამორეცხვა-დეზინფექცია                                 |
| 8       | გამორეცხვა-დეზინფექციის დროს დაერთებისა და გადაღვრის ადგილების შერჩევა     |
| 9       | კანალიზაციის მილის გამოცდა ჰერმეტიულობაზე                                  |
| 10      | ავარიის ადგილზე წყლის ამოტუმბვა-გადაგდება                                  |
| 11      | სხვადასხვა მასალის მილების შედუღების ხარისხის შემოწმება                    |
| 12      | საგზაო ასფალტის მოწყობის მეთოდი არასებულ და საპროექტო ჭების არსებობის დროს |
| 13      | ფოლადის მილების შედუღების მეთოდოლოგია                                      |
|         |                                                                            |
|         |                                                                            |
|         |                                                                            |
|         |                                                                            |



ობიექტის დასახელება

საპროექტო დოკუმენტაციის ტექნიკურ-ტექნოლოგიური ნაწილის შესრულებისა და მითითებების პირობითი სქემები

თარიღი

2020

მილსადენების ჩობალი, მისი ტიპები და მოწყობის პირობითი სქემები

მილსადენების ჩობალი, მისი ფუნქციონალური დატვირთვით არის კომბინირებული ტიპის, რაც გამოიხატება შემდეგში:

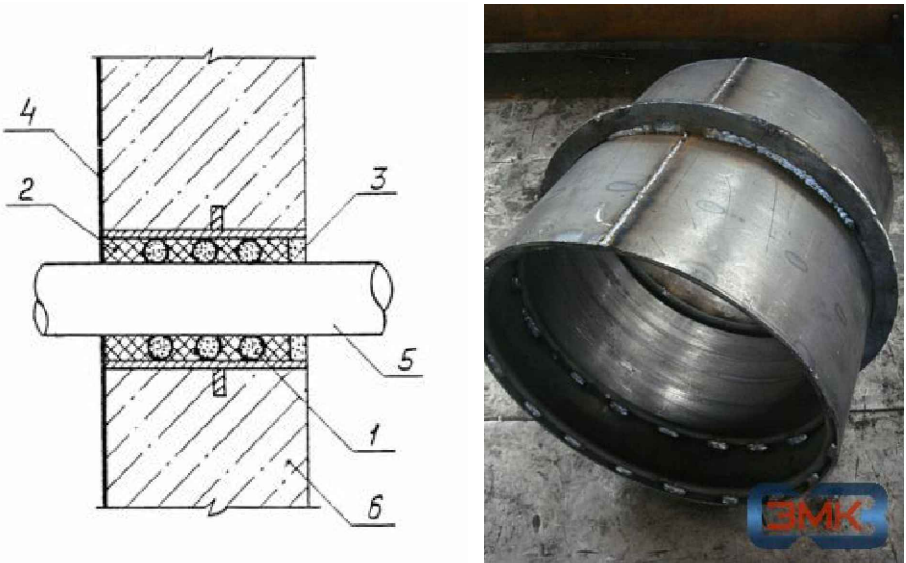
1. როგორც ჰერმეტიკულობის გარანტი
2. როგორც დამცავი საშუალება ორ სხვადასხვა ფუნქციის კვანძების
3. განხორციელებული (განცალკავების) საშუალება ორ სხვადასხვა ფუნქციის კვანძების
4. როგორც თერმული შეკუმშვა-გაფართოების მარეგულირებელი საშუალება

- ჩობალი შესაძლებელია იყოს ქარხნული წარმოების სტანდარტული, რომლის ერთი ტიპი მიესადაგება მხოლოდ ერთი და იგივე დიამეტრის მილს, ხოლო არის მეორე კომბინირებული ტიპის, რომლის შესაძლებლობა შეიძლება იქნას გამოყენებული სხვადასხვა დიამეტრის მილზე შეზღუდულ დიაპაზონზე, მაგალითად ჩობალი ქარხნული მილსადენისთვის  $D=219$  მმ და  $D=217$  მმ-მდე, დ.ა.შ.

- ჩობალის ტიპი ადგილზე დამზადებით არასტანდარტული, რომლის ფუნქციონალური დატვირთვა ანალოგიურია იყოს;

1. როგორც ჰერმეტიკულობის გარანტი
2. როგორც დამცავი საშუალება ორ სხვადასხვა ფუნქციის კვანძების
3. განხორციელებული (განცალკავების) საშუალება ორ სხვადასხვა ფუნქციის კვანძების
4. როგორც თერმული შეკუმშვა-გაფართოების მარეგულირებელი საშუალება

ჩობალი გარსაცმ მილში არასტანდარტული



1. გარსაცმის მილი
2. გაქვნილი თოკი (ძენძი)
3. ქვიშა-ცემენტის ხსნარი
4. ბეტონის კედელი
5. საპროექტო მილი
6. ბეტონის კედელი

ჩობალი ქარხნული სტანდარტული




ჩობალი ქარხნული, სტანდარტული აღინიშნება სიმბოლოთი +D, რაც ნიშნავს საპროექტო მილის  $d+$  ანუ თუ საპროექტო მილია  $d-219$  მაშინ ჩობალი იქნება  $D=+219$  მმ.

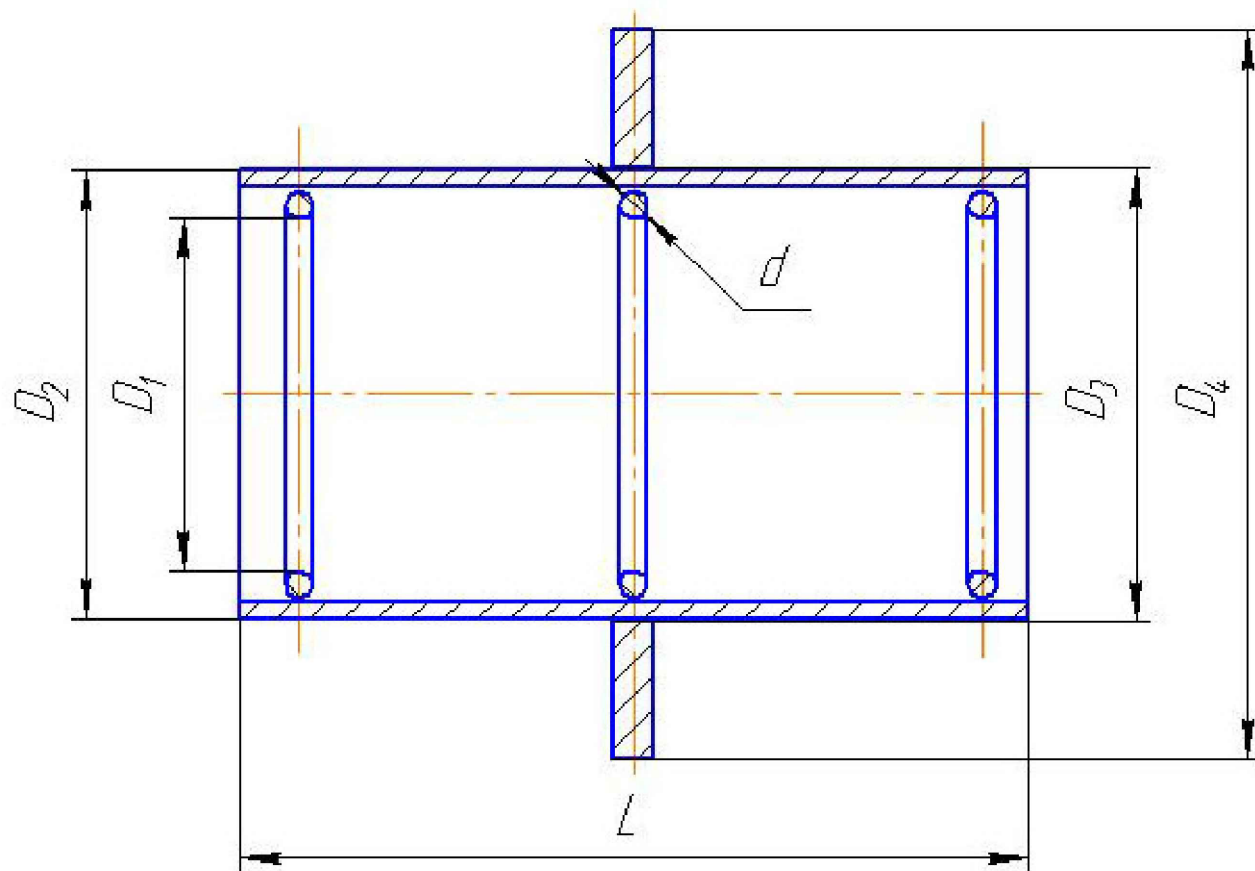
ჩობალი ქარხნული კომბინირებული სტანდარტული



მილსადენების ჩობალი, მისი ტიპები და მოწყობის პირობები უნდა აკმაყოფილებდეს სტანდარტებს; სერიული N:5.900-2, 5.905-26.04, GOCT 10178-85, GOCT 12871-93, GOCT 6617-76, GOCT 21824-76, GOCT 25129-82, СНиП 2.03.11-85. ნებისმიერი ტიპის ჩობალი უნდა იყოს უძრავად ჩამაგრებული კონსტრუქციაში, იყოს ჰერმეტიკული და დაცული ანტიკოროზიული საშუალებებით.


|                                                                                                                                                                                                                                                                |           |           |
|----------------------------------------------------------------------------------------------------------------------------------------------------------------------------------------------------------------------------------------------------------------|-----------|-----------|
| ფორმატი                                                                                                                                                                                                                                                        | სტადია    |           |
| A3                                                                                                                                                                                                                                                             | მ.პ.      | 1         |
| პირობითი აღნიშვნები                                                                                                                                                                                                                                            |           |           |
| შენიშვნები                                                                                                                                                                                                                                                     |           |           |
| ნებისმიერი ცვლილებები შეათანხმეთ საპროექტო სამსახურთან. დასაშვებია ჩობალის ერთი ტიპის ჩანაცვლება ფუნქციონალურად სხვა ტიპით.                                                                                                                                    |           |           |
|  <p>შ.პ.ს. "გეოტექნიკური უსაფრთხოების სისტემები"<br/>თბილისი, კოსტავას I შესახვევი, №33<br/>განყოფილება: ადგილობრივი და რეგიონალური მარკეტინგის განყოფილება-სამსახური</p> |           |           |
| საპროექტოს უფროსი                                                                                                                                                                                                                                              |           |           |
| პროექტის ხელმძღვანელი                                                                                                                                                                                                                                          |           |           |
| შეასრულა                                                                                                                                                                                                                                                       |           |           |
| შეამოწმა                                                                                                                                                                                                                                                       |           |           |
| პროექტი                                                                                                                                                                                                                                                        |           |           |
| თარიღი                                                                                                                                                                                                                                                         | 2020      |           |
| ნახაზი                                                                                                                                                                                                                                                         |           |           |
| მილსადენების ჩობალი და მისი მოწყობის მინიშვნება                                                                                                                                                                                                                |           |           |
| მასშტაბი                                                                                                                                                                                                                                                       | ფურცელი № | ფურცლების |
| -                                                                                                                                                                                                                                                              | 1         | 13        |

# მილსადენების ჩობალის დიამეტრები



## ძირითადი მაჩვენებლები

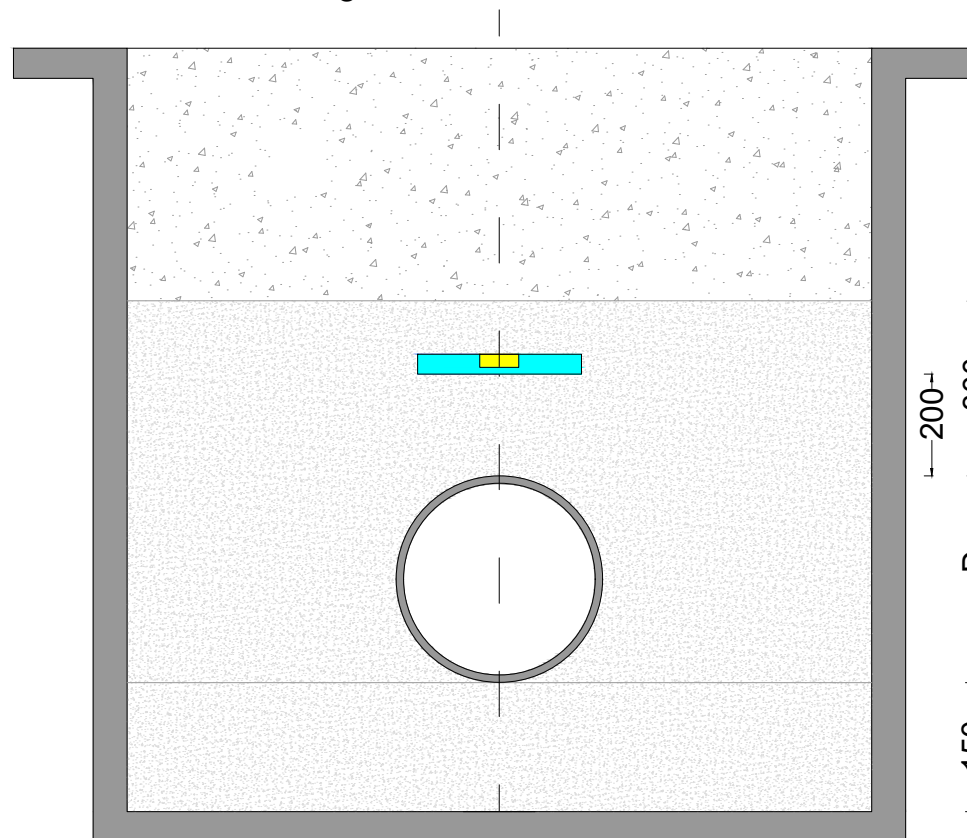
- D-საპროექტო მილის გატარების დიამეტრი
- D1-საპროექტო მილის დიამეტრი
- D2-ჩობალის გარე დიამეტრი
- D3-ჩობალის კედლის სისქეთა სხვაობა
- D4-ჩობალის დიამეტრი დამცავი გვერდით
- L-სალნიკის სიგრძე
- გარსაცმის მილის შიგა დიამეტრი  $D = D1 + 30$  მმ (ჩობალის)
- ძენძის ანგარიშია შესავსები ფართის მოცულობა რომელიც ეწყობა გარსაცმის ორივე მხარეზე, არა ნაკლები 80 მმ-ისა ანუ პრაქტიკული ანგარიშით ძენძის (თოკის) სიგრძე L ტოლია საპროექტო მილის გარე დიამეტრის სიგრძე გამრავლებული 6-ზე, ე.ი  $L = 2D1 * 6$ , რის შედეგაც დაითვლება თოკის წონა.


| ფორმატი                                                                                                                                                            | სტადია    |          |
|--------------------------------------------------------------------------------------------------------------------------------------------------------------------|-----------|----------|
| A3                                                                                                                                                                 | მ.პ.      | 1        |
| პირობითი აღნიშვნები                                                                                                                                                |           |          |
| შენიშვნები                                                                                                                                                         |           |          |
| ნებისმიერი ცვლილებები შეათანხმეთ საპროექტო სამსახურთან. დასაშვებია ჩობალის ერთი ტიპის ჩანაცვლება ფუნქციონალურად სხვა ტიპით.                                        |           |          |
|                                                                               |           |          |
| <b>შ.პ.ს. "გორჯინი უოთერ ანდ შაუარი"</b><br>თბილისი, კოსტავას I შესახვევი, №33<br>ბანკური აკაუნტი: ჯეოპრომბანკი, ჯეოპრომბანკის<br>ლაივბანკინგი-საპროექტო სამსახური |           |          |
| საპროექტოს უფროსი                                                                                                                                                  |           |          |
| პროექტის ხელმძღვანელი                                                                                                                                              |           |          |
| შეასრულა                                                                                                                                                           |           |          |
| შეამოწმა                                                                                                                                                           |           |          |
| პროექტი                                                                                                                                                            |           |          |
| თარიღი                                                                                                                                                             | 2020      |          |
| ნახაზი                                                                                                                                                             |           |          |
| მილსადენების ჩობალი და მისი მოწყობის მინიშნება                                                                                                                     |           |          |
| მასშტაბი                                                                                                                                                           | ფურცელი № | ფურცლები |
| -                                                                                                                                                                  | 2         | 13       |

## მილსადენზე სასიგნალო ლენტის მოწყობა

მილსადენზე სასიგნალო ლენტა არის სხვადასხვა ტიპის, რომლის შერჩევა კონკრეტულ ეტაპზე ექვემდებარება; მილსადენის მოძიების, მისი ტრაექტორიის დადგენისა და სარემონტო სამუშაოების დროს მილსადენთან მიახლოებისაგან დაცვას. სამძებრო აპარატურა და მისი შესაძლებლობები უნდა შეესაბამებოდეს ლენტის მონაცემებს, რაც სქემატურად უნდა ედრებოდეს ორივეს მახასიათებლებს.

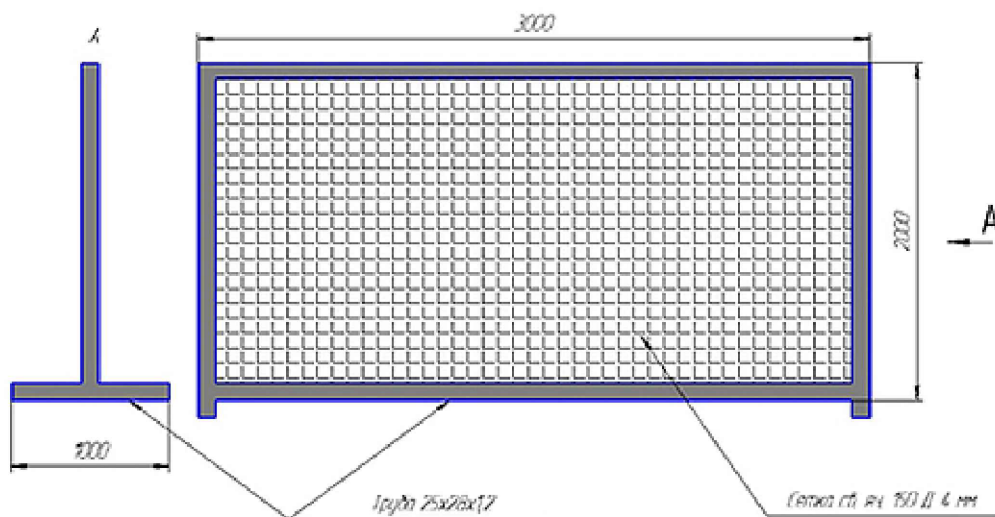
### მილსადენზე სასიგნალო ლენტა და მისი მოწყობის პირობითი მითითება



| ფორმატი                                                                                                                                                                                                                                                                                        | სტადია    |          |
|------------------------------------------------------------------------------------------------------------------------------------------------------------------------------------------------------------------------------------------------------------------------------------------------|-----------|----------|
| A3                                                                                                                                                                                                                                                                                             | მ.პ.      | 1        |
| პირობითი აღნიშვნები                                                                                                                                                                                                                                                                            |           |          |
| შენიშვნები                                                                                                                                                                                                                                                                                     |           |          |
| <p>ნებისმიერი ცვლილებები შეათანხმეთ საპროექტო სამსახურთან. დასაშვებია ჩობალის ერთი ტიპის ჩანაცვლება ფუნქციონალურად სხვა ტიპით.</p>                                                                                                                                                             |           |          |
|  <p><b>შ.პ.ს. "გეოტექნიკური ურთიერების მართვა"</b><br/> <small>თბილისი, კოსტავას I შესახვევი, №33</small><br/> <b>განხილვითი აქტივობების და პროექტირების</b><br/> <b>დაარსება-საპროექტო სამსახური</b></p> |           |          |
| საპროექტოს უფროსი                                                                                                                                                                                                                                                                              |           |          |
| პროექტის ხელმძღვანელი                                                                                                                                                                                                                                                                          |           |          |
| შეასრულა                                                                                                                                                                                                                                                                                       |           |          |
| შეამოწმა                                                                                                                                                                                                                                                                                       |           |          |
| პროექტი                                                                                                                                                                                                                                                                                        |           |          |
| თარიღი                                                                                                                                                                                                                                                                                         | 2020      |          |
| ნაბაზი                                                                                                                                                                                                                                                                                         |           |          |
| <p>მილსადენებზე სასიგნალო ლენტის მოწყობა</p>                                                                                                                                                                                                                                                   |           |          |
| მასშტაბი                                                                                                                                                                                                                                                                                       | ფურცელი № | ფურცლები |
| -                                                                                                                                                                                                                                                                                              | 3         | 13       |

საპროექტო მონაკვეთზე, დამცავი ჯებირების, საგზაო ნიშნების, გამაფრთხილებელი ლენტებისა და კომპანიის მაიდენტიფიცირებელი ბანერების მოწყობა

- 1.სამშენებლო მონაკვეთზე უსაფრთხოების ნორმების დამცავი შემოღობვა (ჯებირები) უნდა აკმაყოფილებდეს სტანდარტის 23407-78 მოთხოვნებს, დამცავი ჯებირის სიმაღლე უნდა იყოს არანაკლები 1.6-2 მ.
- 2.ფეხითსავალი ტროტუარის სიგანე უნდა დადგინდეს ხალხის მოძრაობის ინტესიური ტრაექტორიით (მოუწესრიგებელ ტროტუარებისთვის) 0.7-1.2 მ ფარგლებში, შესაძლებელია მეტიც. ავტო-ტრანსპორტის მხარეს ტროტუარი უნდა აღიჭურვოს მოაჯირით, რომელიც შედგება დგარებისა და სახელურისაგან სიმაღლით 1.1 მ.
- 3.საპროექტო მონაკვეთზე უსაფრთხოების ნორმების დამცავი დროებითი, შემოღობვა, ჯებირები შესაძლებელია იყოს ნებისმიერი მასალისგან დამზადებული, რომელიც თავისი ფუნქციით შეესაბამება კონკრეტულ საქმიანობას.
- 4.საგზაო და ფეხითმოსიარულეთა გამაფრთხილებელი ლენტები უნდა იყოს მოწყობილი არანაკლები 0.85-1.1 მ სიმაღლის დამაგრებულს მყარად მდგომ სამაგრებზე გამაფრთხილებელი წარწერებით.
- 5.კომპანიისა და სამუშაოების შემსრულებელთა მაიდენტიფიცირებელი ბანერების მოწყობა სავალდებულოა და ის უნდა იკითხებოდეს არანაკლებინ 12 მ მანძილიდან, სადაც მითითებულ უნდა იქნას სრული ინფორმაცია როგორც კომპანიის, აგრეთვე შემსრულებლისა და ობიექტის დასახელებით.




**gwp**  
მთა თბილისი უკეთესი მათი  
MORE THAN JUST WATER

კომპანია "ჯორჯიან უოთერ ენდ ფაუერი"  
მ. კოსტავას 1 შესახვევი N33, თბილისი, 0179, საქართველო  
სამუშაო საათები: ორშაბათი-პარასკევი: 09:00 - 18:00 სთ.  
ცხელი ხაზი: 2 93 11 11

ანდრონიკაშვილის ქუჩაზე წყალმომარაგების სისტემის განახლება  
შემსრულებელი

XXXXXXXXXXXXXXXXXXXXXXXXXXXXXXXXXXXXXXXXXXXXXXXXXXXXXXXXXXXXXXXXXXXXXXXXXXXX  
ცხელი ხაზი: -----

| ფორმატი                                                                                                                                                                                                                                                                                      | სტადია    |          |
|----------------------------------------------------------------------------------------------------------------------------------------------------------------------------------------------------------------------------------------------------------------------------------------------|-----------|----------|
| A3                                                                                                                                                                                                                                                                                           | მ.პ.      | 1        |
| პირობითი აღნიშვნები                                                                                                                                                                                                                                                                          |           |          |
| შენიშვნები                                                                                                                                                                                                                                                                                   |           |          |
| <p>ნებისმიერი ცვლილებები შეათანხმეთ საპროექტო სამსახურთან. დასაშვებია ჩოხალის ერთი ტიპის ჩანაცვლება ფუნქციონალურად სხვა ტიპით.</p>                                                                                                                                                           |           |          |
|  <p><b>შ.პ.ს. "ჯორჯიან უოთერ ენდ ფაუერი"</b><br/>თბილისი, კოსტავას 1 შესახვევი, №33<br/><b>განყოფილება: ანდრონიკაშვილის ქუჩაზე წყალმომარაგების სისტემის განახლება</b><br/><b>დაარსდა: 1992 წელს</b></p> |           |          |
| საპროექტოს უფროსი                                                                                                                                                                                                                                                                            |           |          |
| პროექტის ხელმძღვანელი                                                                                                                                                                                                                                                                        |           |          |
| შეასრულა                                                                                                                                                                                                                                                                                     |           |          |
| შეამოწმა                                                                                                                                                                                                                                                                                     |           |          |
| პროექტი                                                                                                                                                                                                                                                                                      |           |          |
| თარიღი                                                                                                                                                                                                                                                                                       | 2020      |          |
| ნახაზი                                                                                                                                                                                                                                                                                       |           |          |
| საპროექტო მოედანზე უსაფრთხოების საგზაო ჯებირები                                                                                                                                                                                                                                              |           |          |
| მასშტაბი                                                                                                                                                                                                                                                                                     | ფურცელი № | ფურცლები |
| -                                                                                                                                                                                                                                                                                            | 4         | 13       |

## წყალსადენის მილების ტესტირება

წყალსადენის მილების, თუჯი, პოლიეთილენი, პოლიპროპილენის და ფოლადის დაწნევითი ტესტირება უნდა ჩატარდეს სტანდარტი BS EN 805 ან მსგავსი DIN 4279 შესაბამისად თავისი სამონტაჟო არმატურის ჩათვლით.

კომპანიის შიგა განაწესით ქალაქის მასშტაბით შიგა ცენტრალური და გამანაწილებელი ქსელები უნდა იქნან გათვლილი თავისი სამონტაჟო არმატურით 16 ატმ/კგ.სმ<sup>2</sup>-ზე, წითელ ხაზამდე მომქმედ ქსელების ჩათვლით. რაც შეეხება დაწნევით მილსადენებს, როგორც კოლექტორის სახით ასევე სატუმბი სადგურებისა მასთან მიდგომა ინდივიდუალურია და ის განისაზღვრება კონკრეტული მილსადენის მუშა წნევითა და ჰიდრავლიკური ანგარიშების შესაბამისად, ხოლო ტესტირების დიაპაზონს ანგარიშების შესაბამისად ადგენს დამკვეთი, რომელიც აისახება საპროექტო დავალებაში.

ტესტირების დროს ისინჯება ნებისმიერი სამონტაჟო არმატურა რომელიც სისტემასთან ერთად ჩართულია მუშა მდგომარეობაში, დაუშვებელია ასეთი სახის არმატურის გამოცდა ჩაკეტილ მდგომარეობაში, თუ მისი გაღება გამოცდის დროს შეუძლებელია, მაშინ კონტრაქტორმა არმატურის შემდეგ უნდა გამოიყენოს დროებითი ჩამხშობი.

მილსადენების მონაკვეთებზე საჭიროა მოეწყოს მანომეტრები, ხოლო საჭირო სიმძლავრის ტუმბო-აგრეგატები უნდა უზრუნველყოს კონტრაქტორმა, რომელიც აისახება მისი სიმძლავრისა და მილსადენის მოცულობის მიხედვით ხარჯთაღრიცხვაში.

მილსადენის დაწნევა უნდა დაიწყოს თანმიმდევრული აწევით მუშა წნევამდე და მის შემდეგ გათვლილს მაქსიმუმამდე, რომელიც დაპრესილ მდგომარეობაში უნდა დაყონვდეს არანაკლები 1 საათის განმავლობაში, რის შედეგადაც უნდა დადგინდეს დანაკარგები და გამოჟონვის ადგილები, რაც საშუალებას იძლევა მისი აღდგენითი პროცესებისთვის მილსადენის განმუხვების შემდეგ და საბოლოო დაწნევაზე მილსადენი საპროექტო დავალებით უნდა დადგეს 24 საათის განმავლობაში, სადაც წნევითი დანაკარგი არ უნდა აღემატებოდეს 0.1 ბარს.

მილსადენის ტესტირების დროს მასზე დაერთებების, შეჭრების განშტოებები უნდა ჩაიკეტოს წითელ ხაზებში აბონენტისთვის მიმწოდ ურდულამდე მილსადენზე მიღებული 16 ატმ-ეს ზემოდ 1.2-ჯერ ბარი, ტესტირება მონაკვეთებად დასაშვებია სიტუაციური მდგომარეობით. დაუშვებელია დაწნევით მილსადენზე წნევის ქვეშ რაიმე სამუშაოების ჩატარება.

წნევაზე ტესტირების შემდეგ უნდა შედგეს შესაბამისი გამოცდის აქტი პასუხისმგებელ თანამდებობისა და ზედამხედველი სტრუქტურის ჩათვლით.

რაც შეეხება მილსადენის გამოცდას სიმტკიცეზე, ის განისაზღვრება კონკრეტულ ქსელზე ინდივიდუალურად თუ რამდენია მუშა წნევა და საერთოდ რამდენზეა გათვლილი მილის დაწნევითი პარამეტრები, საშუალოდ სიმტკიცეზე დაწნევის შემთხვევაში მილსადენი უნდა იყოს გათვლილი თავისი მახასიათებლებით მაქსიმუმ 1.2- 1.5 ჯერ მეტზე, ანუ თუ მილი გათვლილია 16 ატმ-ზე, მაშინ მის სიმტკიცის ზღვარი უნდა განისაზღვროს 20-22 ატმ.



| ფორმატი                                                                                                                                                                                        | სტადია      |          |  |
|------------------------------------------------------------------------------------------------------------------------------------------------------------------------------------------------|-------------|----------|--|
| <b>A3</b>                                                                                                                                                                                      | <b>მ.პ.</b> | <b>1</b> |  |
| პირობითი აღნიშვნები                                                                                                                                                                            |             |          |  |
| შენიშვნები                                                                                                                                                                                     |             |          |  |
| შესრულების დროს ცვლილებების<br>საჭიროების შემთხვევაში მიმართეთ<br>საპროექტო სამსახურს                                                                                                          |             |          |  |
| 2020                                                                                                                                                                                           |             |          |  |
|                                                                                                                                                                                                |             |          |  |
| <b>შ.პ.ს. "ჯორჯიან უოთერ ანდ შაუარი"</b><br><small>თბილისი, კოსტავას I შესახვევი, №33</small><br><b>განყოფილება: ახსნა-მონტაჟის და პროექტირების</b><br><b>დეპარტამენტი-საპროექტო სამსახური</b> |             |          |  |
| თარიღი                                                                                                                                                                                         |             |          |  |
| ნახაზი                                                                                                                                                                                         |             |          |  |
| წყალსადენის მილების<br>ტესტირება                                                                                                                                                               |             |          |  |
| მასშტაბი                                                                                                                                                                                       | ფურცელი №   | ფურცლები |  |
| -                                                                                                                                                                                              | გ-5         | 13       |  |

**მაგისტრალური და შიდა წყალმომარაგების მილსადენების  
გამორეცხვა-დეზინფექციის რეგლამენტი**

წყალსადენის ნაგებობების დეზინფექცია (ჭაბურღილების, რეზერვუარებისა და საწნეო ავზების, სალექარების, შემრევების, ფილტრების, წყალსადენის ქსელის) შეიძლება იყოს პროფილაქტიკური (ახალი ნაგებობების ექსპლუატაციაში მიღების წინ, პერიოდული გაწმენდის შემდეგ, სარემონტო-საავარიო სამუშაოების შემდეგ), აგრეთვე, ეპიდემიების მიხედვით (ნაგებობების დაბინძურების შემთხვევაში, რომლის შედეგადაც მოსალოდნელია წყლის ფაქტორთან დაკავშირებული ნაწლავური ინფექციების აფეთქების საშიშროება).

წყალსადენის ნაგებობების დეზინფექციის წინ აუცილებელია მათი წინასწარი მექანიკური გაწმენდა და გარეცხვა.

წყალსადენის ქსელი, რომლის გაწმენდა გაძნელებულია, ინტენსიურად უნდა გაირეცხოს 4-5-საათის განმავლობაში, წყლის მოძრაობის მაქსიმალური სიჩქარის (არანაკლებ 1 მ/წმ) პირობებში.

წყალსადენის ქსელის დეზინფექცია წარმოებს მილების შევსების გზით ქლორის (ქლორიანი კირის) ხსნარით, რომელიც შეიცავს 75-დან-100 მგ/ლ-მდე აქტიურ ქლორს (ქსელის დაბინძურების ხარისხის, მისი ცვეთისა და სანიტარიულ-ეპიდემიური მდგომარეობის შესაბამისად). ქსელში აქტიური ქლორიანი ხსნარის შეტანა გრძელდება მანამ, სანამ მისი მიწოდების ადგილიდან ყველაზე დაცილებულ წერტილში აქტიური ქლორის შემცველობა არ იქნება მოცემული დოზის არანაკლებ 50%. ამ მომენტიდან წყდება ხსნარის მიწოდება და ქსელს ტოვებენ შევსებულს არანაკლებ 6 საათისა. კონტაქტის დამთავრების შემდეგ ქლორიან წყალს უშვებენ და ქსელს რეცხავენ სუფთა წყალსადენის წყლით. გარეცხვის დამთავრებისას (წყალში 0,3-0,5 მგ/ლ ნაშთი ქლორის შემცველობისას) ქსელიდან იღებენ სინჯებს საკონტროლო ბაქტერიოლოგიური ანალიზისათვის. დეზინფექცია ჩაითვლება დამთავრებულად, თუ ერთი წერტილიდან მიმდევრობით აღებული ორი ანალიზის შედეგი დამაკმაყოფილებელი იქნება.

ქსელის გაუსწებობებისათვის ქლორიანი ხსნარის მოცულობა გაიანგარიშება მილების შიდა მოცულობითა და 3-5% დამატებით (შესაძლებელი გადმოღვრა). მოცულობით 100 მ მილებისათვის 50 მმ დიამეტრისას, შეადგენს 0,2 მ3, 75 მმ – 0,5მ3, 100 მმ – 0,8 მ3, 150 მმ – 1,8 მ3, 200 მმ – 3,2 მ3, 250 მმ – 5 მ3.


გამორეცხვა-დეზინფექცია ხორციელდება სპეციალიზირებული სამონტაჟო ორგანიზაციის მიერ და სახელმწიფო სანიტარიული და ეპიდემიოლოგიური ზედამხედველობის სამსახურისა და ოპერაციის სამსახურის სავალდებულო ყოფნით, რომლებიც იღებენ წყლის ნიმუშებს ლაბორატორიული ანალიზისათვის. ლაბორატორიის წარმომადგენელი აკონტროლებს სადეზინფექციო ხსნარის მახასიათებლებს და განსაზღვრავს ქლორის რაოდენობას, რომელიც შეიცავს სარეცხი ხსნარში. ოპტიმალური შედეგის მიღების შემდეგ სახელმწიფო სანიტარიული და ეპიდემიოლოგიური ზედამხედველობის სამსახურის წარმომადგენელი ადგენს ოქმს, რომელშიც მითითებულია ტესტების შედეგები.

მილსადენის რეცხვითი სამუშაოები ცალკეულ მონაკვეთებზე (შიდა ქსელებზე არაუმეტეს 2 კმ) უნდა განხორციელდეს მანამ-სანამ მთლიანად არ იქნება მილის შიგა პერიმეტრი გასუფთავებული ჟანგისა და ნარჩენებისაგან, აგრეთვე არ იქნება მიღწეული ბაქტერიოლოგიურად მისაღები შედეგები, რომელიც უნდა დადასტურდეს წარმოების აქტში კომისიაში შემავალი სამსახურების წარმომადგენელთა ხელმოწერით.

გამორეცხვის დროს მონაკვეთზე სითხის სიჩქარე უნდა იყოს არანაკლები  $V=1-3$  მ/წმ, ხოლო წნევა მონაკვეთზე არა ნაკლები 1-2 კგმ/სმ<sup>2</sup>-ზე

გამოსარეცხი წყლის ეკონომიისა და გამორეცხვის ეფექტიური შედეგის მისაღწევად რეკომენდირებულია მილსადენის იმ მონაკვეთზე წყალთან ერთად შევუშვათ დაწნეხილი ჰაერი არა ნაკლები წყლის 50%-ისა და წნევით 0.5-1 ატმ-ით მეტი ვიდრე წყლისა, ჰაერის სიჩქარე დასაშვებია 2-3 მ/წმ-ში.


გადაღვრის ადგილად მხოლოდ გამორეცხვის დროს უმეტეს შემთხვევაში შიდა ქსელებზე შესაძლებელია იყოს მიჩნეული სანიღვრე სისტემა, თუმცა ის უნდა იქნას შეთანხმებული შესაბამის სამსახურებთან.

|                                                                                                                                                                                                                                                                |             |          |
|----------------------------------------------------------------------------------------------------------------------------------------------------------------------------------------------------------------------------------------------------------------|-------------|----------|
| ფორმატი                                                                                                                                                                                                                                                        | სტადია      |          |
| <b>A3</b>                                                                                                                                                                                                                                                      | <b>მ.პ.</b> | <b>1</b> |
| პირობითი აღნიშვნები                                                                                                                                                                                                                                            |             |          |
| შენიშვნები<br>შესრულების დროს ცვლილებების<br>საქიროების შემთხვევაში მიმართული<br>საპროექტო სამსახურს                                                                                                                                                           |             |          |
| 2020                                                                                                                                                                                                                                                           |             |          |
|  <p><b>შ.პ.ს. "გორჯინა უოთერ ანდ შაუარი"</b><br/>თბილისი, კოსტავას I შესახვევი, №33<br/>განყოფილება: აქსპერტიზისა და კონტროლის<br/>დაარსება: 1992-საპროექტო სამსახური</p> |             |          |
| თარიღი                                                                                                                                                                                                                                                         |             |          |
| ნახაზი                                                                                                                                                                                                                                                         |             |          |
| წყალსადენის მილების<br>გამორეცხვა-დეზინფექცია                                                                                                                                                                                                                  |             |          |
| მასშტაბი                                                                                                                                                                                                                                                       | ფურცელი №   | ფურცლები |
| -                                                                                                                                                                                                                                                              | გ-6         | 13       |

მილსადენის რეცხვითი და სადენზიფიკაციო სამუშაოების მიმდევრობა;

ქლორირინამდე უნდა ჩატარდეს შემდეგი მოსამზადებელი სამუშაოები:

- ჩატარდეს წინასწარი მოკვლევა მაგისტრალური მილსადენის ტექნიკურ მდგომარეობაზე, მასზე დაერთების რაოდენობაზე და წერტილებზე.
- წინასწარ მომზადდეს სამუშაოების წარმოებისთვის საჭირო ფართობი.
- წინასწარ განისაზღვროს და მოხდეს შეთანხმება შესაბამის სამსახურებთან გადაღვრის ჩაშვების ადგილზე.
- ინფორმირებულობა როგორც მომხმარებლის ასევე სანიტარული ზედამხედველობის სამსახურების.
- წინასწარ დამონტაჟდეს წყლის, დაწნეხილი ჰაერისა და ქლორირების შესაბამისი დანადგარები.
- წინასწარ დაკომპლექტდეს ლაბორატორიული სინჯებისათვის საჭირო მოწყობილობები.
- უსაფრთხოების ზედმიწევნით დაცვის მიზნით მოწვეულ იქნან ქლორთან შეხებაში მყოფი სპეციალისტები.
- მილსადენის პარამეტრებზე დაყრდნობით წინასწარ მომზადდეს გამორეცხვა-დეზინფექციის რეგლამენტი, განისაზღვროს ცალკეული ელემენტების რაოდენობა, დოზები და დაყოვნების პროცედურები.
- მაგისტრალურ მილსადენის გამოსარეცხ მონაკვეთზე მილში არსებული წყლის 30%-ის გადაღვრის შემდეგ უნდა დაიწყოს მისი შევსება ქლორირებული წყლით, უმჯობესია თუ არსებობს შესაძლებლობა ყოველ 500 მეტრზე მოეწყოს სინჯების აღება და ველოდებით ბოლო მონაკვეთამდე წინასწარ განსაზღვრული ქლორის ნარჩენ რაოდენობას არა ნაკლებ 50%-ისა საწყისთან შედარებით.
- ქლორის დოზა განისაზღვრება მილის მოცულობასთან შეფარდებით და განისაზღვრება ფორმულით  $T=0.082 \cdot D \cdot I \cdot K / A$ , სადაც  
 T-მყარი ქლორშემცველი რეაგენტის სასაქონლო მასას დამატებული 5% დანაკარგები (კგ)  
 D-მილის დიამეტრი (მმ)  
 I-მილის სიგრძე (მ)  
 K-წინასწარ დადგენილი აქტიური ქლორის დოზა (მგ/ლ)  
 A-აქტიური ქლორის % რაოდენობა სასაქონლო მოცულობიდან (%)  
 მაგალითისთვის:  $K=40$  მგ/ლ,  $D=400$  მმ,  $I=1000$  მ,  $A=18\%$ , მივიღებთ  
 $T=40 \cdot 0,2 \cdot 0,2 \cdot 3,14 \cdot 1000 / 18 = 27,9 + 5\% = 29,2$  კგ, ანუ 18%-იანი სუფთა ქლორის შემცველი რეაგენტი საჭიროა 29,2 კგ.
- ქლორირებული წყლით მილის შევსება უნდა მოხდეს  $V=1$  მ/წმ სიჩქარით, და შევსების შემდეგ წნევა არ უნდა აღემატებოდეს 1-1.5 ატმ. (გამონაკლისის გარდა)
- დაწნეხილი ჰაერის მოცულობა განისაზღვრება მილში არსებული წყლის მოცულობის 50%-ით და მისი მიწოდება უნდა მოხდეს  $V=2-3$  მ/წმ სიჩქარით წნევით  
 0.5-1 ატმ მეტი ვიდრე სითხის იქნება მილში, კომპრესორის წარმადობა განისაზღვრება ფორმულით;  $Q=q \cdot V / 2t$ , სადაც  
 Q-კომპრესორის წარმადობა (მ3/წთ) +12% დანაკარგი  
 q-წყლის მოცულობა მილში (მ3)  
 t-მიწოდების ხანგრძლივობა (წთ)  
 V-სითხის დინების სიჩქარე (მ/წმ)  
 მაგალითისთვის;  $D=400$  მმ,  $I=1000$  მ,  $t=45$  წთ, მაშინ მივიღებთ  
 $Q=0,2 \cdot 0,2 \cdot 3,14 \cdot 1000 \cdot 1 / 90 = 0,7$  მ3/წთ +12% = 0.8-1 მ3/წთ, PN8, რესივერით.  
 დეზინფექციის შემდეგ იწყება გამორეცხვითი პროცედურები სუფთა სტანდარტული საექსპლუატაციო წყლით, მანამ-სანამ წყალი არ მიიღებს სტანდარტულ ფერს და ქლორის ნარჩენი არ იქნება ზღვას დაბლა ანუ მაქსიმუმ- 0.3-0.5 მგ/ლ-ზე. გაზავებული წყალ-ქლორიანი მასის გადაღვრის (ჩაშვების) ადგილი წინასწარ უნდა შეთანხმდეს შესაბამის სამსახურებთან.  
 გაზავების გარეშე დაუშვებელია:-საკანალიზაციო ქსელში, მინდორ-ველზე თუ ტყით საფარ ადგილებში, ხევში, მდინარეში ან სანიაღვრეში.

|                                                                                                                                                                                                                                                                                    |           |          |
|------------------------------------------------------------------------------------------------------------------------------------------------------------------------------------------------------------------------------------------------------------------------------------|-----------|----------|
| ფორმატი                                                                                                                                                                                                                                                                            | სტადია    |          |
| A3                                                                                                                                                                                                                                                                                 | მ.პ.      | 1        |
| პირობითი აღნიშვნები                                                                                                                                                                                                                                                                |           |          |
| შენიშვნები<br>შესრულების დროს ცვლილებების<br>საჭიროების შემთხვევაში მიმართეთ<br>საპროექტო სამსახურს                                                                                                                                                                                |           |          |
| 2020                                                                                                                                                                                                                                                                               |           |          |
|  <p>გ.პ.ს. "გორჯინი უოთერ ანდ შაუარი"<br/>             თბილისი, კოსტავას I შესახვევი, №33<br/>             ბანკი: აქაბანკი, აკაპრობანკის<br/>             ლეგალიზაცია-საპროექტო სამსახური</p> |           |          |
| თარიღი                                                                                                                                                                                                                                                                             |           |          |
| ნახაზი                                                                                                                                                                                                                                                                             |           |          |
| წყალსადენის მილების<br>გამორეცხვა-დეზინფექცია                                                                                                                                                                                                                                      |           |          |
| მასშტაბი                                                                                                                                                                                                                                                                           | ფურცელი № | ფურცლები |
| -                                                                                                                                                                                                                                                                                  | გ-7       | 13       |



## მილსადენის რეცხვითი და სადენზიფექციო სამუშაოების დროს დაერთებისა და გადაღვის ადგილების შერჩევა

მილსადენის რეცხვითი და სადენზიფექციო სამუშაოების დროს აუცილებელია გამრეცხი სასმელი წყლის ადების წყარო, რომლის შერჩევის დროს აუცილებელია გავითვალისწინოთ საპროექტო მონაკვეთის ადგილ მდებარეობა, კერძოდ:

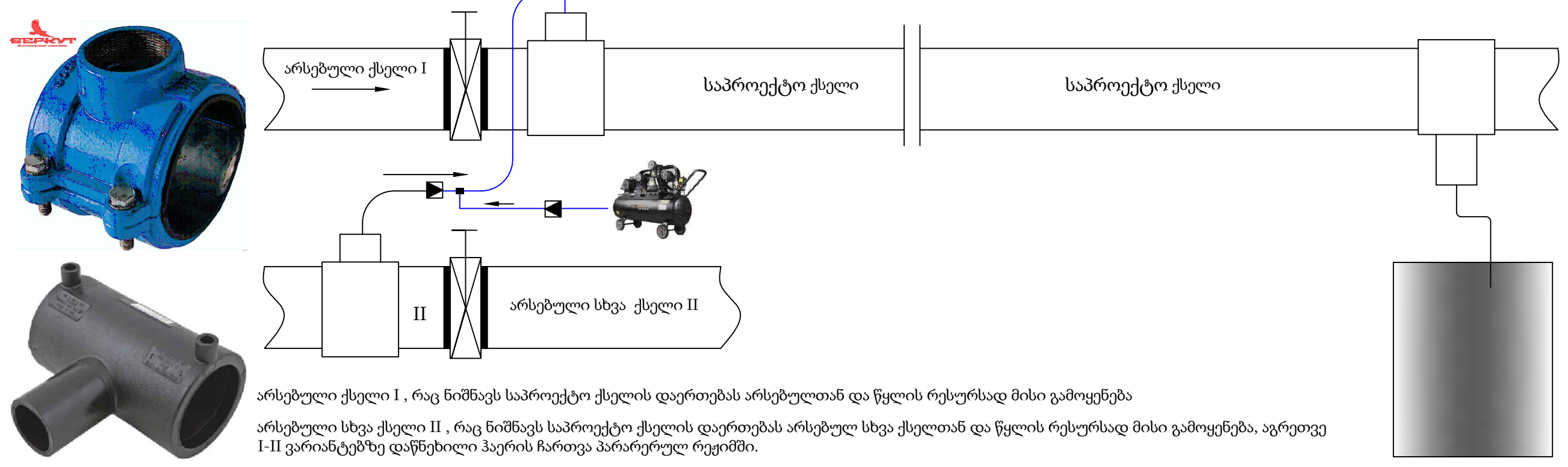
- ქსელზე ავარიის აღმოფხვრის შემთხვევაში ის შესაზღვრელია იყოს არსებული ქსელი
- ახალი ქსელის მოწყობის დროს შესაძლებელია იყოს არსებულთან დაერთების ვარიანტი
- ახალ განაშენიანების პირობებში კი, შემოტანით ან რადიუსზე სიახლოვეთ არსებულ ქსელიდან დროებითი დაერთება სამივე ვარიანტი განიხილება პროექტირების დროს და ის ასახულია სახარჯთაღრიცხვო ღირებულებაში ინდივიდუალურად განფასების კოდების მიხედვით, რაც მიუთითებს ყველა პასუხისმგებლობის კონტრაქტორთან გადასვლაზე, ამის გარდა ნებისმიერ შემთხვევაში, დაერთების ადგილი და წყლის ხარჯი კონტრაქტორმა უნდა შეათანხმოს კომპანიის რეგიონის ბიზნესცენტრთან და სადისპეჩეროსთან, აგრეთვე კონტრაქტორი ვალდებულია წინასწარ განსაზღვროს დაერთების მილის დიამეტრი მის ხელთ არსებული ტუმბოს მახასიათებლებიდან გამომდინარე, გასათვალისწინებელია-რომ საპროექტო დოკუმენტაციის უმეტეს ნაწილში დაერთების ადგილი ან ტიპი არ იქნება მითითებული.

ახლა რაც შეეხება გამორეცხვა-დეზინფექციის დროს გადამღვრელის ადგილის შერჩევას, მის დიამეტრს და მიმდების წარმადობას, ყოველივე ზემოდ ხსენებული უნდა იქნას ჰარმონიაში გამორეცხვა-დეზინფექციის მეთოდთან, კერძოდ:

- როცა პროცედურა ხორციელდება მხოლოდ წყლით
- ან დაწნეხილი ჰაერის დახმარებით პარარეულ რეჟიმში
- და კიდევ დაბინძურების ხარისხზე

ნებისმიერი შემთხვევა განიხილება ადგილზე სამუშაოს წარმოების დროს და კონტრაქტორი ვალდებულია შეარჩიოს პროცედურების რეჟიმი ისე-რომ არ დაირღვეს რეგლამენტი, გასათვალისწინებელია წყალ-ჰაერით ერთობლივი გამოყენება ამცირებს წყლის ხარჯს, ზრდის დინების სიჩქარეს და გადაღვის მიმდებში ამცირებს წყლის მოცულობას, რაც მთლიანობაში მიმდების გამტარიანობაზე დადებითად აისახება.

### მილსადენის რეცხვითი და სადენზიფექციო სამუშაოების დროს დამატებითი ფასონური დეტალების ჩამონათვალი და მოწყობის პირობითი მითითება



|                                                                                                                                                                               |             |          |
|-------------------------------------------------------------------------------------------------------------------------------------------------------------------------------|-------------|----------|
| ფორმატი                                                                                                                                                                       | სტადია      |          |
| <b>A3</b>                                                                                                                                                                     | <b>მ.პ.</b> | <b>1</b> |
| პირობითი აღნიშვნები                                                                                                                                                           |             |          |
| შენიშვნები                                                                                                                                                                    |             |          |
| შესრულების დროს ცვლილებების საჭიროების შემთხვევაში მიმართეთ საპროექტო სამსახურს                                                                                               |             |          |
| 2020                                                                                                                                                                          |             |          |
| <b>შ.პ.ს. "გორკონი უოთერ ანდ შაუარი"</b><br><small>თბილისი, კოსტავას I შესახვევი, №33</small><br><b>განყოფილება: უწყვეტი და პროექტირების დეპარტამენტი-საპროექტო სამსახური</b> |             |          |
| თარიღი                                                                                                                                                                        |             |          |
| ნახაზი                                                                                                                                                                        |             |          |
| გამორეცხვა-დეზინფექციის დროს დაერთებისა და გადაღვის ადგილების შერჩევა                                                                                                         |             |          |
| მასშტაბი                                                                                                                                                                      | ფურცელი №   | ფურცლები |
| -                                                                                                                                                                             | გ-8         | 13       |

თვითდინებითი საკანალიზაციო ქსელის შემოწმება ჰერმეტიკულობაზე

თვითდინებითი საკანალიზაციო ქსელის შემოწმება ჰერმეტიკულობაზე ხორციელდება ორ ეტაპად;

1. მილსადენის ტესტირება ჭების გარეშე

2. ჭებთან ერთად ერთობლივად СНиП 3.05.04

პირველადი გამოცდა უნდა ჩატარდეს ტრანშეის შევსებამდე, სადც გამოცდის მონაკვეთი უნდა შეივსოს რელიეფური პროფილის შესაბამისად და გაგრძელდეს მინიმუმ 15 წუთით, ხოლო საბოლოო გამოცდა უნდა ჩატარდეს ტრანშეის შევსების შემდეგ და უნდა გაგრძელდეს 48 საათი, მონაკვეთების სიგრძე დასაშვებია 20-100 მ, ან რელიეფის შესაბამისად სადაც სითხის სიმაღლე არ უნდა აღემატებოდეს 2.5 მ.

მომქმედ საკანალიზაციო ქსელში გამდინარე სითხე გასაბერი სპეციალური ბუშტით უნდა ჩაიკეტოს იმ მონაკვეთზე სადაც შესაძლებელი იქნება რელიეფიდან გამომდინარე ისე-რომ სითხის სიმაღლე ჭაში არ უნდა აღემატებოდეს 2.5 მეტრს, ეს იქნება პირველადი გამოცდა ჰერმეტიკულობაზე, ხოლო ახალი ქსელი უნდა შეივსოს შემოტანილი წყლით იგივე მეთოდით, მისი რეგულიარული შემოტანა არაა საჭირო რადგან მისი გაგრძელება მოხდება სხვა მონაკვეთებზე, შესაძლებელი და დასაშვებია დამატებითი მოცულობის შემოტანა.

საკანალიზაციო ჭების შემოწმება ხორციელდება მილსადენთან ერთად, მომქმედი ან ახალ ქსელში სითხის შეტბორვის ხარჯზე ექსპლუატაციისთვის დასაშვებ დონეზე, რაც არ უნდა აღემატებოდეს 2.5 მეტრს.

მილსადენის თუ ჭის შემთხვევაში თუ ადგილი ექნება გაჟონვას ის უნდა იქნეს შეკეთებული დაზიანებული ადგილის მასალის მახასიათებლებთან შესაბამისი მასალით.



|                                                                                                                                                                                                                                                                                                                                     |           |          |
|-------------------------------------------------------------------------------------------------------------------------------------------------------------------------------------------------------------------------------------------------------------------------------------------------------------------------------------|-----------|----------|
| ფორმატი                                                                                                                                                                                                                                                                                                                             | სტადია    |          |
| A3                                                                                                                                                                                                                                                                                                                                  | მ.პ.      | 1        |
| პირობითი აღნიშვნები                                                                                                                                                                                                                                                                                                                 |           |          |
| შენიშვნები                                                                                                                                                                                                                                                                                                                          |           |          |
| შესრულების დროს ცვლილებების საჭიროების შემთხვევაში მიმართეთ საპროექტო სამსახურს                                                                                                                                                                                                                                                     |           |          |
| 2020                                                                                                                                                                                                                                                                                                                                |           |          |
|  <p>გპპ</p> <p>მთი უფრო ჰარმონიული გართობა<br/>MORE THAN JUST WATER</p> <p>შ.პ.ს. "გეოტექნიკური უმცირესი კომპანია"<br/>თბილისი, კოსტავას I შესახვევი, №33<br/>გეოტექნიკური კომპანია და პროექტირების<br/>დაპროექტირების-საპროექტო სამსახური</p> |           |          |
| თარიღი                                                                                                                                                                                                                                                                                                                              |           |          |
| ნახაზი                                                                                                                                                                                                                                                                                                                              |           |          |
| საკანალიზაციო მილის გამოცდა ჰერმეტიკულობაზე                                                                                                                                                                                                                                                                                         |           |          |
| მასშტაბი                                                                                                                                                                                                                                                                                                                            | ფურცელი № | ფურცლები |
| -                                                                                                                                                                                                                                                                                                                                   | გ-9       | 13       |

წყალსადენისა და წყალარინების მილსადენების მოწყობის დროს წყლის ამოტუმბვა-დაგაგდების სამუშაოები

წყალსადენისა და წყალარინების მილსადენების მოწყობის დროს წყლის ამოტუმბვა-დაგაგდების სამუშაოების ძირითადი მიზეზია ორი გარემოება;

1. როცა ხდება მომქმედი ქსელის შეცვლა, სარემონტო ან სარეაბილიტაციო სამუშაოები.

2. როცა ადგილი აქვს მიწისქვეშა დრენაჟის წყლების არსებობას

აღნიშნული მდგომარეობის განმუხვება ისე-რომ ხელი არ შეეშალოს საპროექტო დავალებით გაწერილ სამუშაოებს, მოცულობებში დამატებით აისახება მონაკვეთზე წყლის გადატუმბვა სხვა წინასწარ განსაზღვრულ და შეთანხმებულ ადგილებში, წყლის გადაბუმვისთვის საჭიროა შეირჩეს კონკრეტული წარმადობის ტუმბო თავისი ტიპის შესაბამისად და დამატებით მოეწყოს დროებითი ქსელი.


საერთოდ მომქმედი ქსელზე ჩასატარებელი სამუშაოების დროს ყოველთვის გასათვალისწინებელია წყლის ამოტუმბვითი სამუშაოები, რომლის ტუმბოს წარმადობა განისაზღვრება ქსელის დიამეტრისა და შესაძლო სამონტაჟო ჩამკეტი არმატურის დაზიანების შემთხვევაში დაღვრილი სითხის მასის შესაბამისად, უმეტეს შემთხვევაში წინასწარ შერჩეული პარამეტრები ვერ აკმაყოფილებს ფაქტიურ მოცულობებს, რის გამოც დასაშვებია მასში ცვლილებების შეტანა ზედამხედველი სამსახურის დამოწმებით.

რაც შეეხება გრუნტის წყლებს, ის დადგენილ უნდა იქნას წინა საპროექტო კვლევების დროს, როგორც დრენაჟის წყლების მოცულობის აგრეთვე ატმოსფერული ნალექების დროს შესაძლო გაზრდაზე, რომელიც როგორც პირველ შემთხვევაში ვერ იქნება ზუსტი, რის გამოც მისი მოცულობები დგინდება ფაქტიური სამუშაოების ხარჯზე.



წყალსადენისა და წყალარინების მილსადენების მოწყობის დროს წყლის ამოტუმბვა-დაგაგდების სამუშაოების წარმოების დროს გაითვალისწინეთ შემოსული წყლის მოცულობა და მისი შესაბამისი წარმადობის ტუმბო, დროებითი ბაიპასის მილის დიამეტრი, სიგრძედ მიიღეთ 50 მ, ხოლო დროის ხანგრძლივობა, წყალსადენის დროს 4 საათი და კანალიზაციის დროს ყოველ 50 მეტრზე 48 საათი



| ფორმატი                                                                                                                                                                                                                                                                          | სტადია    |          |
|----------------------------------------------------------------------------------------------------------------------------------------------------------------------------------------------------------------------------------------------------------------------------------|-----------|----------|
| A3                                                                                                                                                                                                                                                                               | მ.პ.      | 1        |
| პირობითი აღნიშვნები                                                                                                                                                                                                                                                              |           |          |
| შენიშვნები                                                                                                                                                                                                                                                                       |           |          |
| შესრულების დროს ცვლილებების საჭიროების შემთხვევაში მიმართეთ საპროექტო სამსახურს                                                                                                                                                                                                  |           |          |
| 2020                                                                                                                                                                                                                                                                             |           |          |
| <br><b>შ.პ.ს. "გროკონს უოთერ ანდ შაუარი"</b><br><small>თბილისი, კოსტავას I შესახვევი, №33</small><br><b>განყოფილება: აქსეპტაციისა და კონტროლის განყოფილება</b><br><b>დაარსდა: 2008 წელს</b> |           |          |
| თარიღი                                                                                                                                                                                                                                                                           |           |          |
| ნაზახი                                                                                                                                                                                                                                                                           |           |          |
| ავარიის ადგილზე წყლის ამოტუმბვა-დაგაგდება                                                                                                                                                                                                                                        |           |          |
| მასშტაბი                                                                                                                                                                                                                                                                         | ფურცელი № | ფურცლები |
| -                                                                                                                                                                                                                                                                                | გ-10      | 13       |

## წყალსადენის პოლიეთილენის მილების ურთიერთ დაერთება

პოლიეთილენის მილების ურთიერთ შედუღება;

-პ.ე. მილების ურთიერთ შედუღება, ფიტინგებისა და სამონტაჟო არმატურის მოწყობა ხორციელდება თანმიმდევრობით და სხვადასხვა მეთოდით, მთავარია ნებისმიერ შემთხვევაში დაცულ იქნას მოსაწყობი მილის მახასიათებლებში მითითებული პროცედურები, უმთავრესად აუცილებელია დაცული და შერჩეულ იქნას შედუღების ტიპი, ტემპერატურა მილის მასალის შესაბამისად. ამის გარდა ნებისმიერ შემთხვევაში საჭიროა მოხდეს 2-3 წერტილის ტესტური შედუღება-გამოცდა, რის შემდეგაც შესაძლებელი იქნება მუშაობის გაგრძელება. შედუღების გარდა არსებობს შეწებვითი, ელ. ქუროებით და მექანიკური გადაწყვენებით მილებისა თუ სამონტაჟო არმატურის ურთიერთ შეკავშირება.

-ნებისმიერი სამუშაოები რომელიც დაკავშირებულია მილსადენის მოწყობასთან უნდა ახორციელდეს სპეციალურად მომზადებული პერსონალი, წინააღმდეგ შემთხვევაში მისი მედეგობა ან კიდევ საექსპლუატაციო ხანგძლივობის დრო ვერ იქნება გარანტირებული.

(PE) პოლიეთილენის მილები და ფიტინგები უნდა შესრულდეს DIN 8074/75 და DIN 12201 მოთხოვნებით ან ექვივალენტური სტანდარტების შესაბამისად, ხოლო მაღალი სიმკრივის (PE) HDPE (SDR) მილები და ფიტინგები შესრულდეს DIN 16892 და DIN 16893 მოთხოვნებით ან ექვივალენტური სტანდარტების შესაბამისად.

-პოლიეთილენის მილების საექსპლუატაციო დროის ხანგძლივობას მისი საუკეთესო მახასიათებლების გარდა განსაზღვრავს ურთიერთ დაერთების ტიპები და შეერთების ხარისხი, კერძოდ შესაძლებელია მილების ურთიერთ დაკავშირება მოხდეს, შეწებვითი, ე. ქუროს და ურთიერთშედუღების მეთოდით, ნებისმიერ შემთხვევაში პირველ რიგში გასათვალისწინებელია მილის მასალა, შედუღების ტიპი, ატმოსფერული ტემპერატურა და მისი მოწყობის სტრუქტურა.

-მილსადენის ურთიერთ დაკავშირებამდე-როცა გადაწყდება შეერთების ტიპი აუცილებელია განხორციელდეს ტესტური იგივე დაერთებები, რისი დადებითი შედეგის შემდეგ შესაძლებელია განხორციელდეს გეგმური სახაზო დაერთებები.

-ნებისმიერი ურთიერთ დაერთებების ტიპები უნდა იქნას შერჩეული მილის მახასიათებლების მიხედვით, რაც თავისთავად გულისხმობს მისი მოწყობისთვის საჭირო და შესაბამის დანადგარებს თუ საშუალებებს, აუცილებელია მილსადენის ქარხნული საპასპორტო მონაცემები და მეთოდი ნებისმიერი დაერთებისადმი.

-პირობითად განვიხილოთ (PE) მილის ურთიერთ დაერთება შედუღების მეთოდით;

1.(PE) მილების ურთიერთშედუღების მეთოდით არის ყველაზე გავრცელებული თავისი ეკონომიურობით, მაგრამ მის შესრულებას თან ახლავს გაუთვალისწინებელი გარემოებები, როგორცაა (PE) სხვადასხვა მწარმოებლის მიერ მოწოდებული მილებსა თუ ფიტინგების დეტალები, ასეთ შემთხვევაში აუცილებელია სხვადასხვა მწარმოებლის მიერ მოწოდებული მასალის დეტალური შემადგენლობა და რეგლამენტი თუ რა ანალოგებთანაა შესაძლებელი ურთიერთდაერთება თავისი მეთოლოგიით.

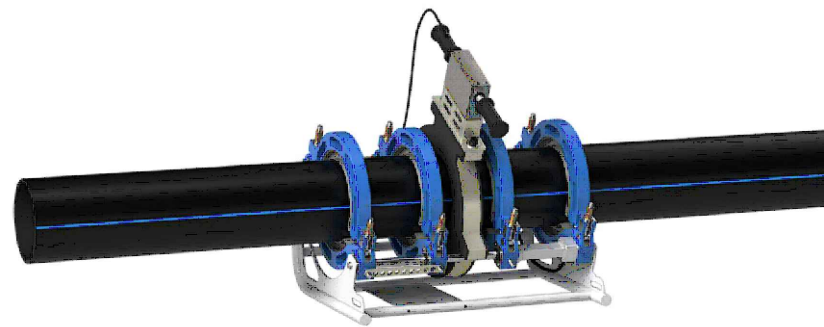
2. შედუღების ნებისმიერი ადგილი უნდა იქნას შემოწმებული "შედუღების ხარისხზე", რომელიც ხორციელდება ინდივიდუალურად სამი მეთოდით; I-ვიზუალური.

II-ულტრა-ხმოვანით. III-რენტგენული მეთოდით, ამის გარდა ტესტური მონაკვეთი მოწმდება გაჭიმვაზე და რკალურ დუგზე.

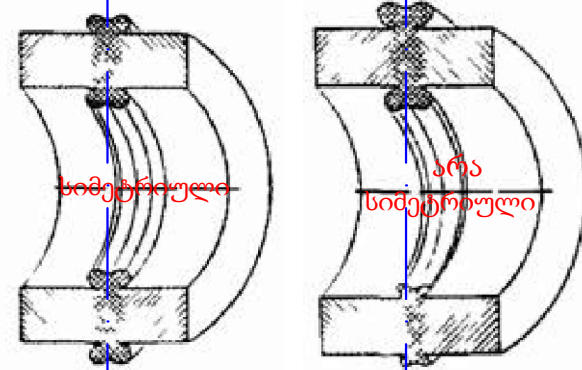
-ნებისმიერ შემთხვევაში შედუღების ხარისხი უნდა აკმაყოფილებდეს მილის მახასიათებლებს.

-(PE) მილების ურთიერთშედუღება უნდა განხორციელდეს "Plastics pipes and fittings - Butt fusion jointing procedures for polyethylene (PE) pipes and fittings used in the construction of gas and water distribution systems" ISO 21307-2011-ის შესაბამისად, სადაც ფიტინგებზე ISO 8085-2, ჰაერგამტარებისთვის ISO 4437, წყალსადენი მილებისთვის ISO 4427, შედუღების დანადგარები ISO 12176-1, შედუღების პროცედურები ISO/TC 10839, ძირითადად აღნიშნული სტანდარტები ვრცელდება (PE) მილებზე, რომლის კედლის სისქე არ აღემატება 70 მმ, თუ ის იქნება 70 მმ-ზე მეტი, აუცილებელია კონსულტაცია მწარმოებელთან, როგორც შედუღების მეთოდზე ასევე შედუღების დანადგარზე.

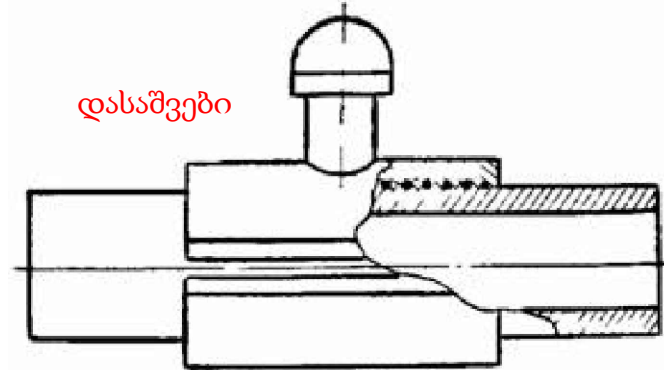
ტესტური შემოწმების ნიმუში



ვიზუალური დაკვირვების ნიმუში



ელ. ქუროთი შემოწმების ნიმუში



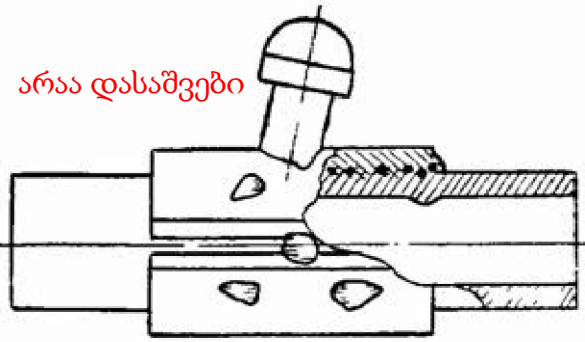
ელ. ქუროთი შემოწმების ნიმუში

ულტრა-ხმოვანი აპარატი


მაგნიტური აპარატი

რენტგენული აპარატი

ვიზუალურის შაბლონი



კომბინირებული შედუღების ხარისხის მაჩვენებელი აპარატურით შესაძლებელია შემოწმდეს ნებისმიერი მასალის მილსადენები

|                                                                                                                                                                                                                                                 |           |          |
|-------------------------------------------------------------------------------------------------------------------------------------------------------------------------------------------------------------------------------------------------|-----------|----------|
| ფორმატი                                                                                                                                                                                                                                         | სტადია    |          |
| A3                                                                                                                                                                                                                                              | მ.პ.      | 1        |
| პირობითი აღნიშვნები                                                                                                                                                                                                                             |           |          |
| შენიშვნები                                                                                                                                                                                                                                      |           |          |
| შესრულების დროს ცვლილებების<br>საჭიროების შემთხვევაში მიმართეთ<br>საპროექტო სამსახურს                                                                                                                                                           |           |          |
| 2020                                                                                                                                                                                                                                            |           |          |
|  <p>გ.პ.ს. "გეოქონი ურთიერ ანდ შაპარი"<br/>თბილისი, კოსტავას I შესახვევი, №33<br/>განყოფილება: ანალიზისა და კონტროლის<br/>დაარსება-საპროექტო სამსახური</p> |           |          |
| თარიღი                                                                                                                                                                                                                                          |           |          |
| ნახაზი                                                                                                                                                                                                                                          |           |          |
| სხვადასხვა მასალის მილების<br>შედუღების ხარისხის შემოწმება                                                                                                                                                                                      |           |          |
| მასშტაბი                                                                                                                                                                                                                                        | ფურცელი № | ფურცლეფი |
| -                                                                                                                                                                                                                                               | გ-11      | 13       |

საგზაო ასფალტის მოწყობის მეთოდი არასებულ და საპროექტო ჭების არსებობის დროს

საგზაო ასფალტის მოწყობა საპროექტო სარეაბილიტაციო მონაკვეთზე ექვემდებარება სპეციალურ რეგლამენტს, რომელიც მიზნათ ისახავს არსებულ ან ახალ სათვალთვალო ჭების გარშემო, როგორც მოტკეპნით ასევე ასფალტის დაგების მითითებებს, კერძოდ აუცილებელია მომქმედი თუ ახალი სათვალთვალო ჭების რგოლების სიმაღლე უნდა აიწიოს სხვა დამათებითი რგოლით მოსაწყობი გზის ნიშნულიდან მინიმუმ 500 მმ და თან მასზე მოეწყოს ან თავისივე სტანდარტული სახურავის ფილა ან უნდა მოხდეს ხელოვნური დროებითი ჰერმეტიკული დახურვა.

რეგლამენტით გათვალისწინებული მითითებები;

1.უკვე საგზაო ინფრასტრუქტურის მოწყობის ნიშნულამდე მოყვანილი სათვალთვალო ჭების რგოლის სიმაღლე აიწიოს გზის საბოლოო ნიშნულიდან მინიმუმ 500 მმ.

2.ჭების ჰერმეტიკული დახურვა მოხდეს ან სტანდარტული სახურავის ფილით ან დროებითი ხელოვნური საფარით.

3.საგზაო სამუშაოების დროს შეტანილი ინერტული მასალების გაშლა-განაწილება ჭის რგოლის გარშემო 200 მმ -ის დიამეტრზე უნდა მოხდეს ხელით.

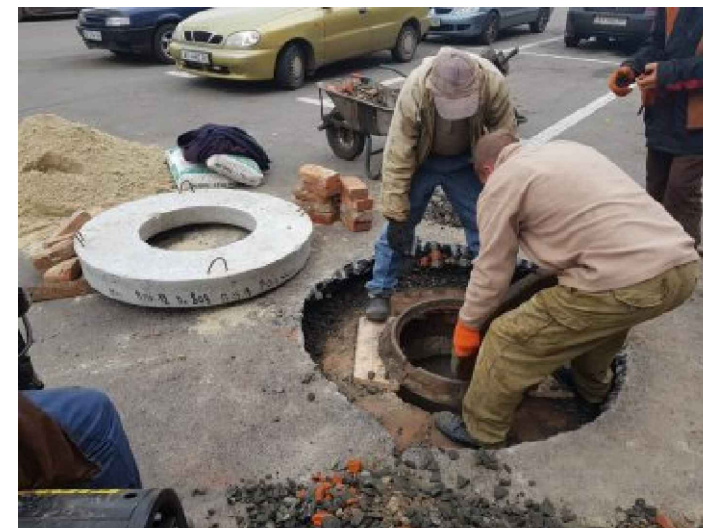
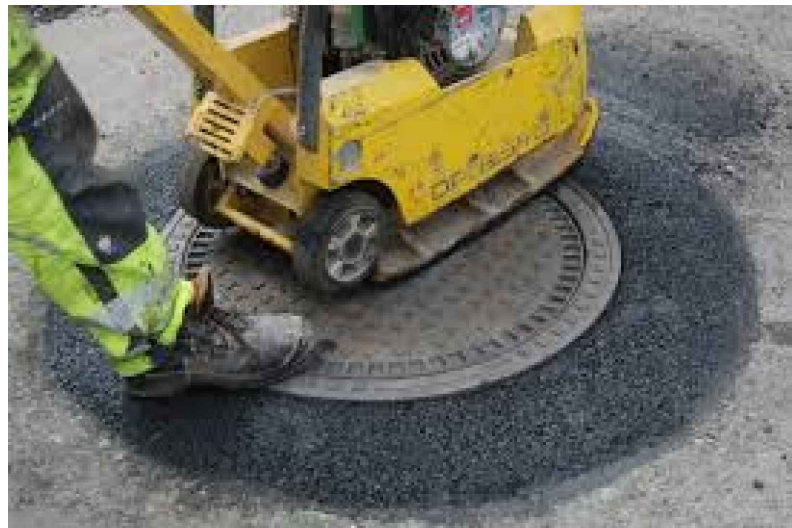
4.მოტკეპნითი სამუშაოები ჭის რგოლის გარშემო 500 მმ -ის დიამეტრით, უნდა შესრულდეს ხელის ვიბრო მექანიზმით მისი იმდენჯერ გავლით რომელიც დააკმაყოფილებს გზისთვის გათვალისწინებულ მოტკეპნის ხარისხს.

5.პირველადი თუ მეორადი უხეში ასფალტის შრის დაგების შემთხვევაშიც, მოტკეპნითი სამუშაოები უნდა შესრულდეს მე-4 პუნქტის შესაბამისად.


6.ჭის სახურავი ფილის ზედა ნიშნული მყარად დარეგულირდეს ასფალტის ბოლო შრის ზედა ნიშნულამდე.

7.საბოლოო ასფალტის შრის ჭების სახურავ ფილაზე გადავლის შემდეგ, მოიჭრას ჩასასვლელი ხუფის პერიმეტრზე და იგივე წესით (პნ-4)-ის მიხედვით გაუკეთდეს მოტკეპნითი სამუშაოები.

8.დაუშვებელია მომქმედ თუ ახალი სათვალთვალო ჭების თავზე ვერტიკალურად ან გვერდიდან 500 მმ-ამდე საღზაო მძლავრი ტექნიკით სამუშაოების წარმოება.



საგზაო ასფალტის მოწყობის სტანდარტები: СНиП II-K.3-62, СНиП 2.07.01-89, ГОСТ 22733-77, ISO 4389-84, ISO 9001-2000.

| ფორმატი                                                                                                                                                                                                                                        | სტადია    |           |
|------------------------------------------------------------------------------------------------------------------------------------------------------------------------------------------------------------------------------------------------|-----------|-----------|
| A3                                                                                                                                                                                                                                             | მ.პ.      | 1         |
| პირობითი აღნიშვნები                                                                                                                                                                                                                            |           |           |
| შენიშვნები                                                                                                                                                                                                                                     |           |           |
| შესრულების დროს ცვლილებების საჭიროების შემთხვევაში მიმართეთ საპროექტო სამსახურს                                                                                                                                                                |           |           |
| 2020                                                                                                                                                                                                                                           |           |           |
|  <p>გ.პ.ს. "გორჯინა უოთერ ანდ შაუარი"<br/>თბილისი, კოსტავას I შესახვევი, №33<br/>ბანკური აკრედიტაციის და პრაქტიკის<br/>დაარსებები-საპროექტო სამსახური</p> |           |           |
| თარიღი                                                                                                                                                                                                                                         |           |           |
| ნაზახი                                                                                                                                                                                                                                         |           |           |
| საგზაო ასფალტის მოწყობის მეთოდი არასებულ და საპროექტო ჭების არსებობის დროს                                                                                                                                                                     |           |           |
| მასშტაბი                                                                                                                                                                                                                                       | ფურცელი № | ფურცლეული |
| -                                                                                                                                                                                                                                              | გ-12      | 13        |

შედულების წერტილები ფოლადის მილსადენებში.  
ძირითდი ტიპები, საპროექტო ელემენტები და ზომები  
ISO 17659-2009; ISO 2046-73; ISO 6457-93

თანამედროვე შემდულებლები მილების შესადულებლად იყენებენ სამ ძირითად მეთოდს:

მექანიკური - ხახუნის ხარჯზე აფეთქების შედეგად

- თერმული - რომელიც ხორციელდება დნობის გზით, მაგალითად გაზის შედულებით, პლაზმური ან ელექტრო სხივით.
- თერმომექანიკური - ხორციელდება მაგნიტიურად კონტროლირებადი რკალით, პირაპირა კონტაქტის მეთოდით.

შედულების ნაკერის ტიპს, რომლებიც კლასიფიცირდება ოთხ მთავარ ჯგუფად: ჰორიზონტალური, ქვედა, ვერტიკალური და ზედა

შედულების ელექტროდის ტიპები ГОСТ 9467-75. (ერთგვაროვანის დროს)

АНО-1, АНО-5А, АНО-6М, АНО-17, ОЗС-6и, ОММ5, ОМ-6

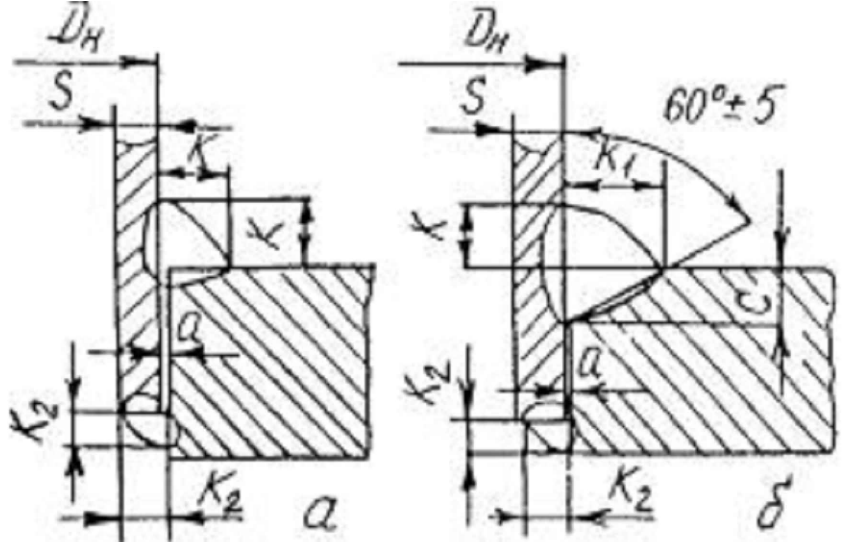
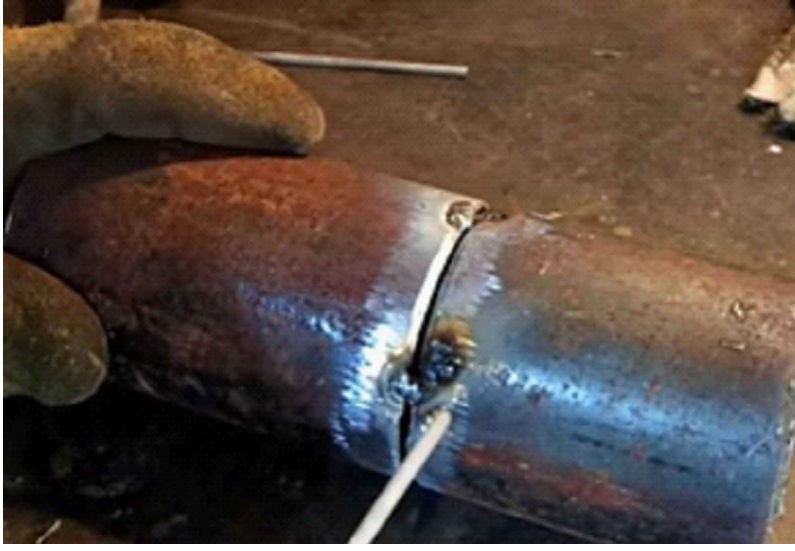
АНО-3, АНО-4, АНО-4ж; АНО-13, АНО-14, АНО-18, АНО-20, МР-3, РБУ-4, РБУ-5, ОЗС-3, ОЗС-4, ОЗС-6, ЗРС-1; УОНИИ-13/55У, У340/55

სხვადასხვა ფოლადის მარკის შედულების ელექტროდები

|               |             |                         |                            |                        |
|---------------|-------------|-------------------------|----------------------------|------------------------|
| Ст. 3, 10, 20 | 10Г2, 09Г2С | 17ГС, 17Г1С, 15ГС, 16ГС | 12Х1МФ,<br>15Х1МФ, 15Х1М1Ф | 12Х18Н10Т, 10Х17Н13М3Т |
| Э42А          | Э42А        | Э42А                    | Э42А*                      | Э-10Х25Н13Г2           |
| Э46А          | Э50А        | Э50А                    | Э-09МХ**                   | Э-11Х15Н25М6АГ2        |
| Э50А          | Э50А        | Э50А                    | Э-09Х1М**                  | Э-10Х25Н13Г2           |
| Э42А          | Э50А        | Э50А                    | Э50А**                     | АНЖР-2                 |
| Э50А          | Э50А        | Э50А                    | Э50А**                     |                        |
| Э42А          |             |                         | Э-09Х1МФ                   |                        |
| Э50А          |             |                         |                            |                        |

გამოყენებადი სტანდარტები:

ISO 17659-2009; ISO 2046-73; ISO 6457-93  
Гост 16037-80; ГОСТ 14098-91; ГОСТ 14098-2014;  
ГОСТ 14098-85; ГОСТ Р 53192-2014;  
ГОСТ 33976-2016; ГОСТ 16098-80; ГОСТ 16310-80;  
ГОСТ Р 57180-2016; ГОСТ 3242-79;  
ГОСТ 26388-84; ГОСТ 26389-84; ГОСТ 26294-84;  
ГОСТ 19292-73; ГОСТ 23858-79



|           |             |          |
|-----------|-------------|----------|
| ფორმატი   | სტადია      |          |
| <b>A3</b> | <b>მ.პ.</b> | <b>1</b> |

პირობითი აღნიშვნები  
სტანდარტების მოთხოვნები  
ვრცელდება ყველა სამონტაჟო  
სამუშაოებზე მათ შორის  
ტრანშეის მოჭრა ამოვსებაზე

შენიშვნები  
შესრულების დროს ცვლილებების  
საჭიროების შემთხვევაში მიმართეთ  
საპროექტო სამსახურს

|                                          |           |          |
|------------------------------------------|-----------|----------|
| თარიღი                                   |           |          |
| ნახაზი                                   |           |          |
| ფოლადის მილების<br>შედულების მეთოდოლოგია |           |          |
| მასშტაბი                                 | ფურცელი № | ფურცლები |
| -                                        | გ-13      | 13       |